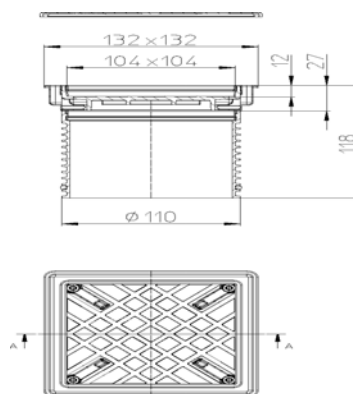


ИНФОРМАЦИОНЕН ЛИСТ - No. 3 / 2012

Ново от HL



HL3020 Наставка за индивидуални плочки



Като продуктово разширение към добре известните от години серии подови сифони с 2 нива на оттичане $\varnothing 110$ мм (напр. HL310N/Pr, HL510N/Pr, HL90Pr, HL300...), HL сега предлага наставка за полагане на индивидуална плочка с 2 неръждаеми рамки. Предимството в сравнение с традиционните наставки с отточна решетка е дизайна: Единственото което се вижда от сифона е фугата за оттичане. Подовата плочка се залепва в капака. На разположение от юни 2012 г.

Описание на продукта:

Пластмасовата наставка от PP може да се отрязва по височина. Рамка V4A от неръждаема стомана 132 x 132 мм, легло на плочката също с V4A рамка от неръждаема стомана 104 x 104 x 12 мм. Размер на плочката за полагане: 100 x 100мм.

Употреба:

За всички керамични повърхности с височина минимум 8мм.

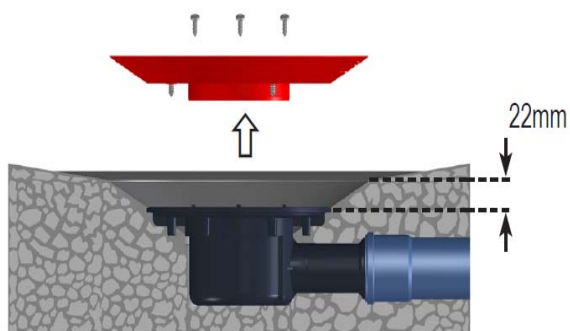
Предимства:

- Визуално привлекателен дизайн на повърхността на настилната. Единственото което се вижда от сифона е фугата за оттичане кантована с неръждаема стомана.
- Всички HL подови сифони с диаметър на наставката $\varnothing 110$ мм са на разположение, като комплектен сифон. Просто означението е с допълнение – ‘- HL3020’, например HL90Pr-3020. Или, както обикновено, като монтажна система - окомплектована към тяло на сифон.
- В окомплектовката на сифона има и предпазен капак, по-висок от традиционния, който осигурява място за високата рамка на наставката от 20мм
- Като опция за свързване към тънкослойни хидроизолации се използва специален еластичен маншет (хидроизолационната гарнитура HL83.3020)
- Рамките от неръждаема стомана V4A – устойчива на химикали!

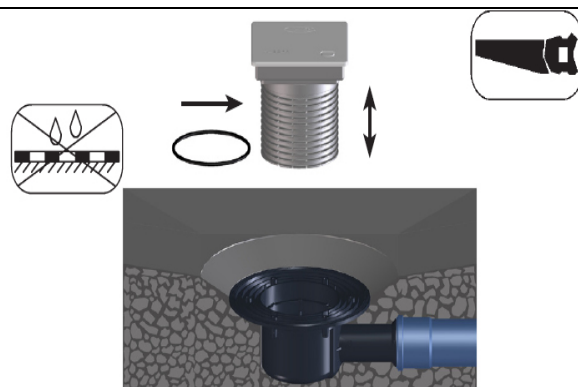
HL HUTTERER & LECHNER GmbH.

Brauhausgasse 3 -5 , 2325 HIMBERG, Tel.: +43/(0)2235/86291-0; FaxDW 31 od. 52; <http://www.hutterer-lechner.com>;
www.hl-bg.bg 0888-644 574, инж. Кр. Георгиев

Монтаж:

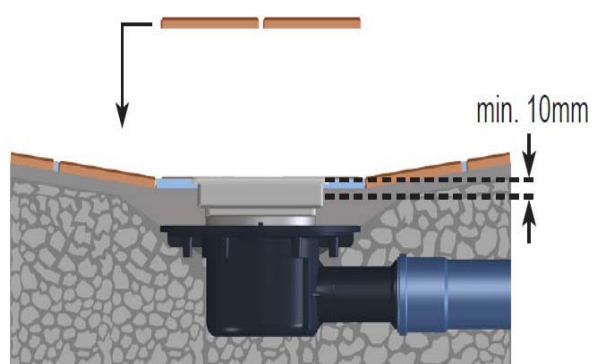


Сифонното тяло се полага в замазката. Наклона на настилната до ръба на монтажния капак трябва да бъде не по-малък от 2% .
След изваждането на предпазния капак остава съответната вдлъбнатина за наставката в замазката.



Чрез отрязване, наставката може да се приспособи към дебелината на плочката. При полагане на хидроизолационната гарнитура (HL83.3020) гумения уплътнителен пръстен се отстранява от наставката.

Ако при монтажа не се използва HL83.3020, тогава гумения пръстен се полага на наставката.

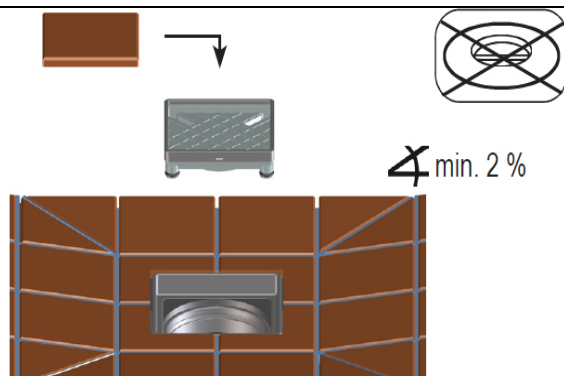


След отстраняването на предпазния капак съществуващата вдлъбнатина в замазката се изравнява с лепило за плочки.

След това:

- полагат се плочки;
- отстранява се предпазния капак за рамката.

Минимална дебелина на плочката: 10мм

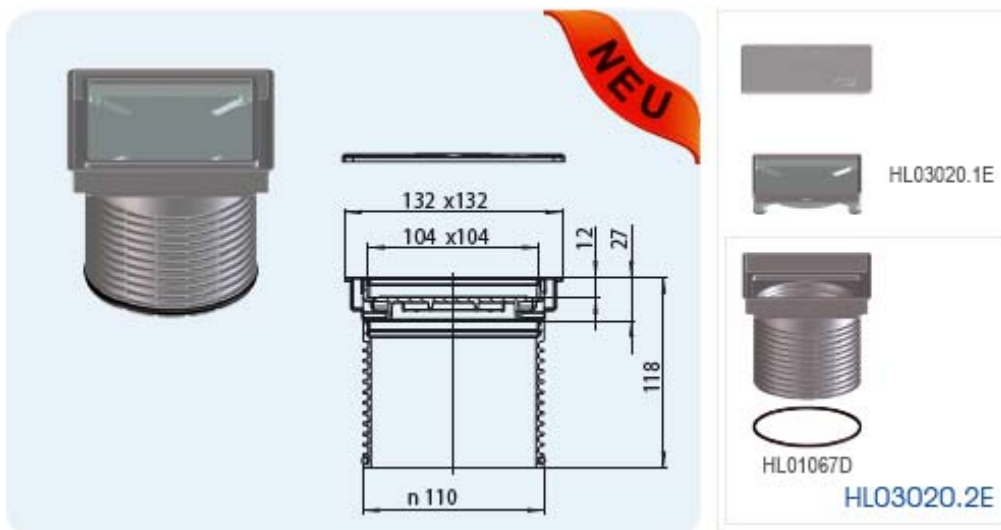


Реже се и се лепи плочка(10см x 10см) и се полага в леглото на капака.

HL HUTTERER & LECHNER GmbH.

Brauhausgasse 3 -5 , 2325 HIMBERG, Tel.: +43/(0)2235/86291-0; FaxDW 31 od. 52; <http://www.hutterer-lechner.com>;
www.hl-bg.bg 0888-644 574, инж. Кр. Георгиев

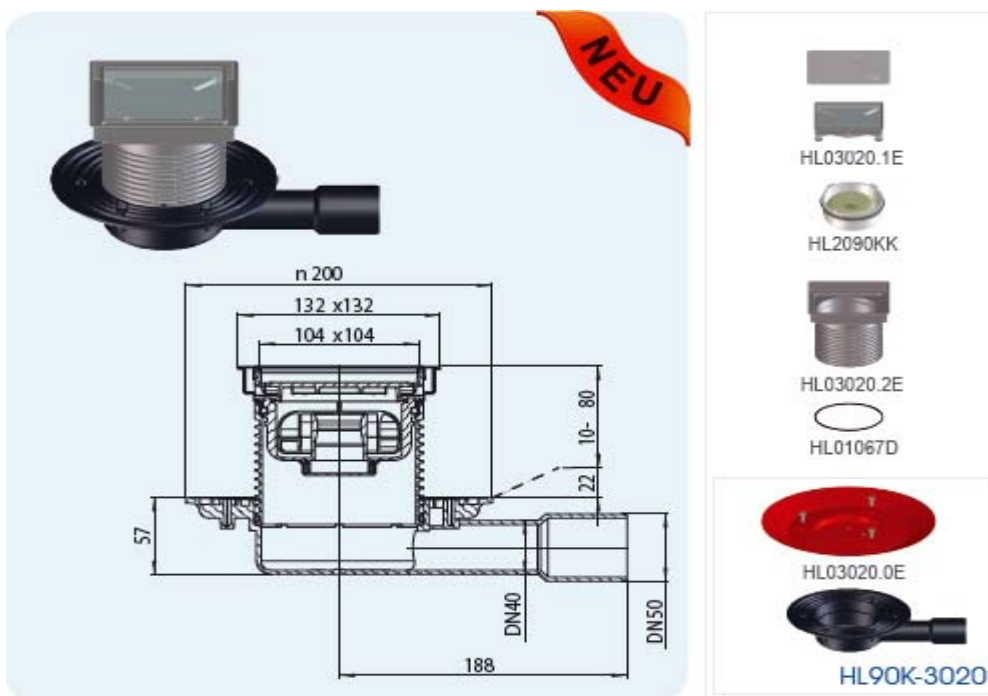
HL3020 Наставка с видима част за индивидуална плочка



<u>HL-Nr.</u>	<u>Размер</u>	<u>Тегло</u>	<u>бр./опак.</u>
HL3020	∅ 110 мм/ 132 x 132 мм	350г	1

Сифон - комплект:

HL90Pr-3020 Подов сифон с наставка за видима част с индивидуална плочка

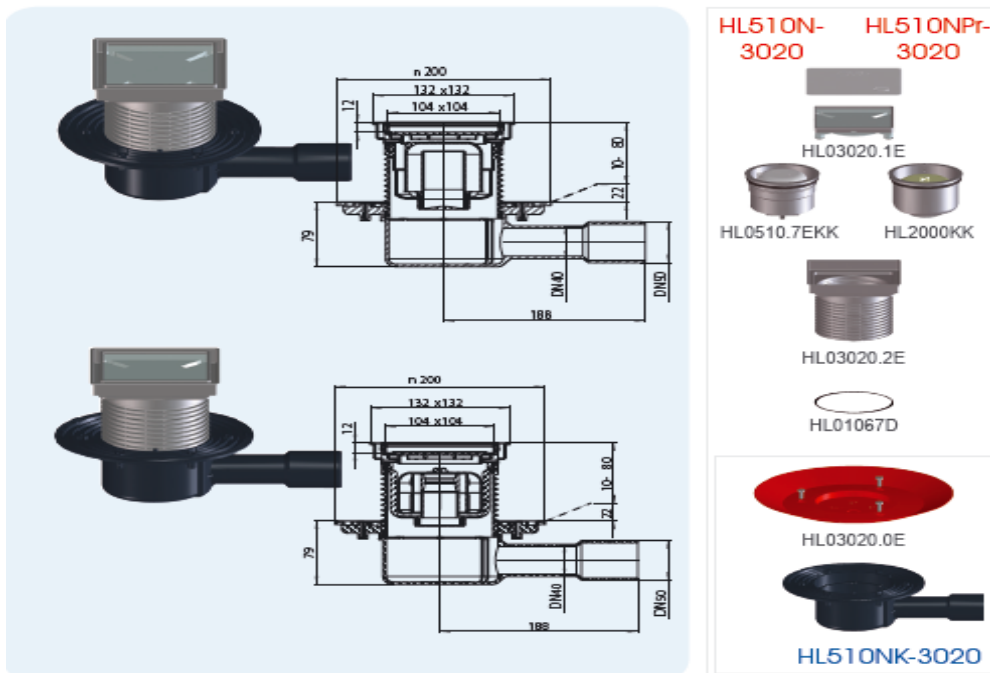


<u>HL-Nr.</u>	<u>Размер</u>	<u>Дебит</u>	<u>Тегло</u>	<u>бр./опак.</u>
HL90Pr-3020	DN40/50	0,43л/с	570г	1

HL HUTTERER & LECHNER GmbH.

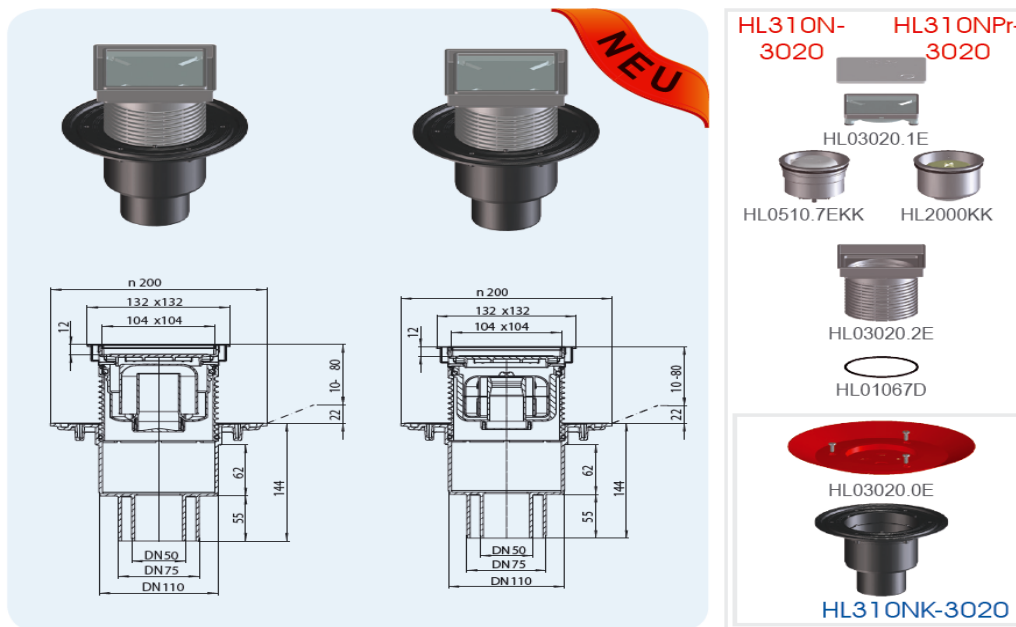
Brauhausgasse 3 -5 , 2325 HIMBERG, Tel.: +43/(0)2235/86291-0; FaxDW 31 od. 52; <http://www.hutterer-lechner.com>;
www.hl-bg.bg 0888-644 574, инж. Кр. Георгиев

HL510N(Pr)-3020 Подов сифон с наставка с видима част за индивидуална плочка



HL-Nr.	Размер	Дебит	Тегло	бр./опак.
HL510N-3020	DN40/50	0,5л/с	730г	1
HL510NPr-3020	DN40/50	0,45л/с	750г	1

HL310N(Pr)-3020 Подов сифон с наставка с видима част за индивидуална плочка



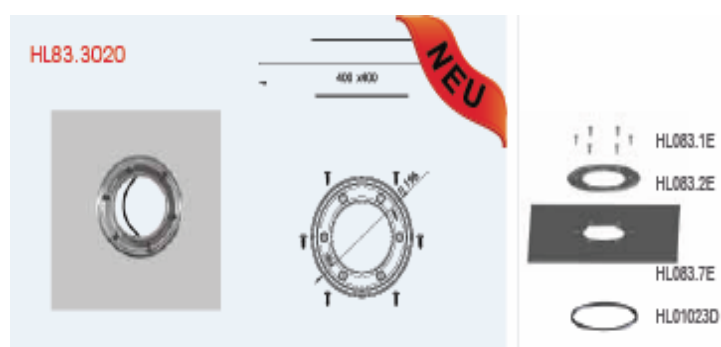
HL-Nr.	Размер	Дебит	Тегло	бр./опак.
HL310N-3020	DN50/75/110	0,67л/с	740г	1
HL310NPr-3020	DN50/75/110	0,5л/с	765г	1

HL HUTTERER & LECHNER GmbH.

Brauhausgasse 3 -5 , 2325 HIMBERG, Tel.: +43/(0)2235/86291-0; FaxDW 31 od. 52; <http://www.hutterer-lechner.com>;
www.hl-bg.bg 0888-644 574, инж. Кр. Георгиев

Принадлежности:

HL83.3020 Гарнитура за свързване към тънкослойна хидроизолация



HL85N-3020 Удължител с фланец за хидроизолацията и дълбок предпазен капак



Следващите комплекти-сифони с предварително монтиран, дълбок предпазен капак и наставка с видима част за индивидуална плочка HL3020, са също на разположение:

Арт. Nr.	Дебит	Размер	Тегло	бр./опак.
HL300-3020	0,5 л/с	DN50	955г	1
HL304-3020	0,5 л/с	DN50	890г	1
HL70-3020	1,0 л/с	DN75/100	1300г	1
HL90-3020	0,6 л/с	DN40/50	530г	1
HL90.2-3020	0,7 л/с	DN40/50	550г	1
HL80-3020	1,05 л/с	DN50/75	870г	1
HL310N.2-3020	0,85 л/с	DN50/75/110	730г	1

Цени: виж Ценовата листа

HL HUTTERER & LECHNER GmbH.

Brauhausgasse 3 -5 , 2325 HIMBERG, Tel.: +43/(0)2235/86291-0; FaxDW 31 od. 52; <http://www.hutterer-lechner.com>;
www.hl-bg.bg 0888-644 574, инж. Кр. Георгиев