

ПРОДУКТОВ – ИНФОЛИСТ Nr. 6 / 2012

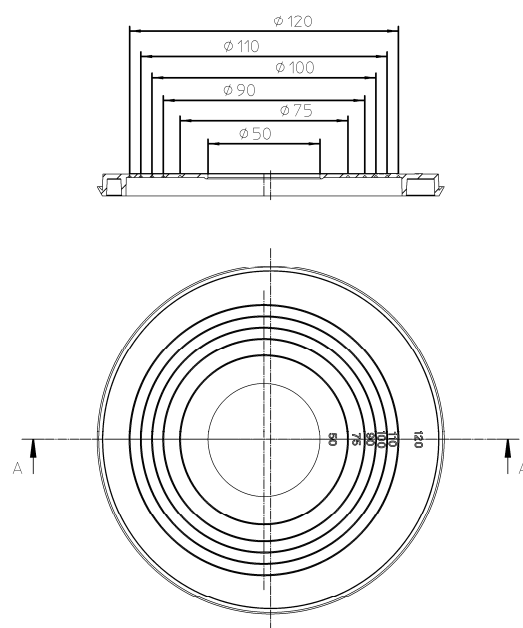
Ново при HL



HL660E с подходящи отвори Ø50- Ø120мм



Schnitt A-A



Най-малкият диаметър на пръстените HL0600.10E за свързване към водосточни тръби беше променен на **Ø50мм**.

Сега има на разположение шаблони за индивидуално отрязване в диаметри 50/75/90/100/110/120мм.

Материал: РР/черен

Тегло: 36г

EAN и Цена: остават същите,

Номерът на капака с ринговете: HL0600.10E - остава същият

HL HUTTERER & LECHNER GmbH.

Brauhausgasse 3 -5 , 2325 HIMBERG, Tel.: +43/(0)2235/86291-0; FaxDW 31 od. 52;
<http://www.hutterer-lechner.com>; <http://www.hl-bg.bg> 0888-644 574, инж. Кр. Георгиев

Seite 1 von 1