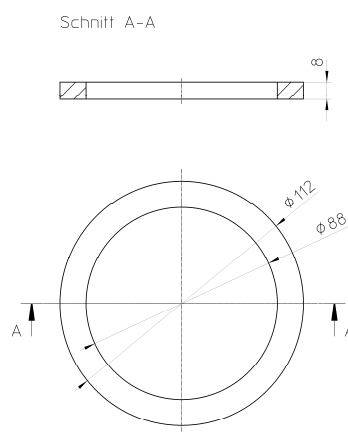


ПРОДУКТ ИНФОРМАЦИОНЕН ЛИСТ Nr. 07 / 2011

Ново при HL



HL01106D Полимерен уплътнителен пръстен за серии HL520 и HL522



Описание на продукта

Понеже на пазара се доставят все по-често душ-корита с неравности върху уплътняващата повърхност предназначена за сифона, това води до проблеми с уплътняването между душ-коритото и поддушовия сифон. HL вече предлага специално уплътнение на сифони HL520 и HL522 за решаване на тези проблеми от такива душ-корита.

Уплътнението се поставя „допълнително“ към сифонното уплътнение.

Указание: След монтажа на сифона в душ-кабината Винаги трябва да се направи водна проба за хидроплътност на съединението.

Характеристики:

- **Размери:** $\varnothing 112/88 \times 8$
- **Материал:** LDPE – Полиетиленова пяна (клетъчно затворена)
- **Опаковка:** в PE плик
- **Тегло:** 2 г
- **EAN-код:** 9003076033867
- **Цена:** виж Ценовата листа