

ПРОДУКТ – ИНФОРМАЦИОНЕН ЛИСТ Nr. 5 / 2013

Ново при HL



**Сифонно тяло за тераси и балкони с битумен маншет
HL90KH, HL310NKH и HL510NKH**



Продуктово описание:

Сифонни тела HL90K, HL310NK и HL510NK със заводски заварен битумен маншет като „Н“ вариант.

Характеристики:

- **Дизайн:**
Материал PE / заводски заварен битумен маншет / неръждаема стомана V2A

Предимства:

- Чрез заводски заварения битумен маншет монтажните грешки при изолирането предварително ще бъдат избегнати. Допълнително за специалиста се спестява време при монтажа.

Резервни части:

HL181 Листоуловител като капак

HL HUTTERER & LECHNER GmbH., Brauhausgasse 3 -5 , 2325 HIMBERG, Austria
Tel.: +43/(0)2235/86291-0; FaxDW 31 od. 52; www.hutterer-lechner.com

България: www.hl-bg.bg; 0888-644 574, инж. Кр. Георгиев

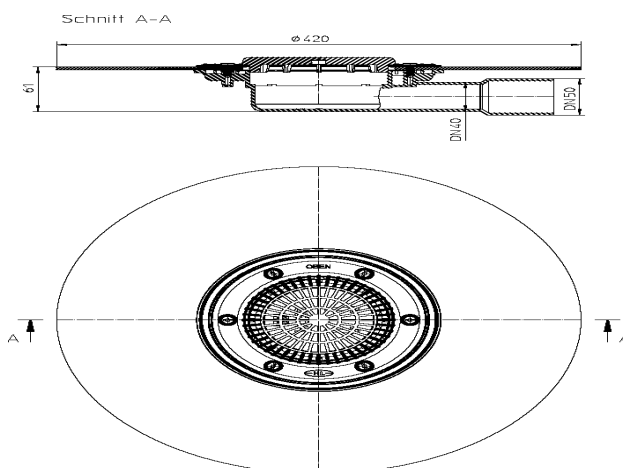
HL90KH

Опаковка: Пакет 14,5 x 26 x 43,5 см

Тегло: 1,32 кг

ЕАН-код: 9003076036998

Цена: виж Ценовата листа



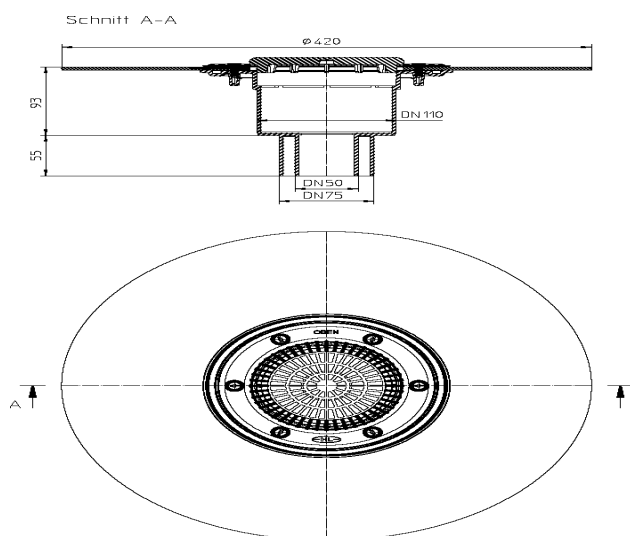
HL310KH

Опаковка: Пакет 14,5 x 26 x 43,5 см

Тегло: 1,34 кг

ЕАН-код: 9003076037018

Цена: виж Ценовата листа



HL HUTTERER & LECHNER GmbH., Brauhausgasse 3 -5 , 2325 HIMBERG, Austria
Tel.: +43/(0)2235/86291-0; FaxDW 31 od. 52; www.hutterer-lechner.com

България: www.hl-bg.bg; 0888-644 574, инж. Кр. Георгиев

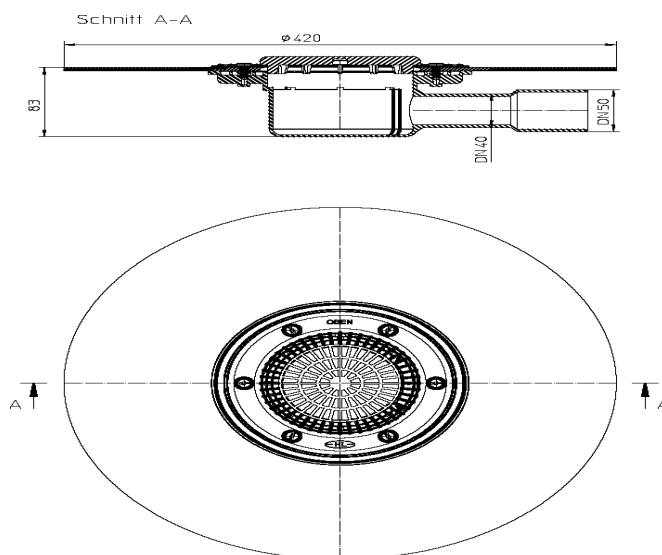
HL510NKH

Опаковка: Пакет 14,5 x 26 x 43,5 см

Тегло: 1,33 кг

EAN-код: 9003076037001

Цена: виж Ценовата листа



Подходящи принадлежности/ Възможни комбинации:

Всички наставки са с диаметър d110мм, кайто са напр. HL37N, HL3000, HL3020...



HL180 Дренажен пръстен

HL080.8E Листоуловител

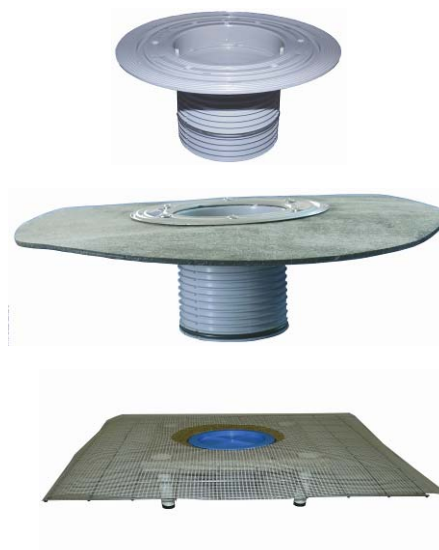
HL090.4E(КК) Клапа против миризми



HL HUTTERER & LECHNER GmbH., Brauhausgasse 3 -5 , 2325 HIMBERG, Austria
Tel.: +43/(0)2235/86291-0; FaxDW 31 od. 52; www.hutterer-lechner.com

България: www.hl-bg.bg; 0888-644 574, инж. Кр. Георгиев

**Удължителни елементи
HL85N, HL85NH, HL85NC...**



HL HUTTERER & LECHNER GmbH., Brauhausgasse 3 -5 , 2325 HIMBERG, Austria
Tel.: +43/(0)2235/86291-0; FaxDW 31 od. 52; www.hutterer-lechner.com

България: www.hl-bg.bg; 0888-644 574, инж. Кр. Георгиев