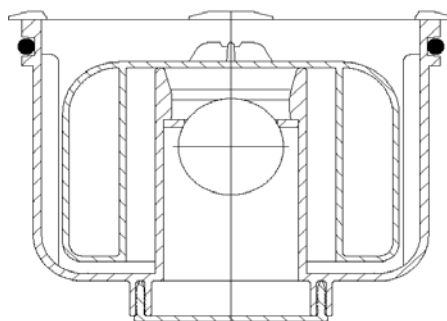


**Ново при HL**



**HL2000RS Воден затвор PRIMUS  
с предпазен клапан**

**HL2000RS**



Понякога, поради твърде малките наклони на хоризонталната отточна тръба след сифона или при свързване на друго санитарно устройство срещуположно и в непосредствена близост до отточната тръба на сифона, може за кратко време да излезе вода от най-ниското място, която най-често е подовия сифон.

Като помощно средство в такива случаи при съответните сифони, може да се замени водния затвор с воден затвор/възратен клапан - **HL2000RS**.

В случай на подприщване на сифона, каучуковото топче изплува и уплътнява в изграденото уплътнение. Това предотвратява излизането на нежелана вода от подовия сифон.

#### **Подходящи сифони:**

**HL2000RS** е подходящ за всички серии подови сифони HL310N(Pr) и HL510N(Pr). При използване на съответното уплътнение (HL01086D) е подходящ и към сериите KCLICK-KLACK - с рамка от неръждаема стомана: HL310N(Pr)-3000 и HL510N(Pr) -3000.

#### **Забележка:**

- Според EN 13564-1, HL2000RS **не е възратен клапан**. Осигуряването срещу обратен поток може да бъде гарантирано само до височина на водния стълб от 30см (0,03 bar).
- Заради стесняването на отточната тръба на сифона ефективността му ще се намали на **0,27 l/s!**

#### **Технически данни:**

Дебит:	0,27 l/s
Уплътняване до:	0,03 bar (30 см воден стълб)
Материал:	ABS/ PP/ Каучук
Височина на водния затвор:	50 мм
Тегло:	0,125 кг/ бр.
Опаковка:	PE-плик

#### **EAN - Код:**

EAN опростен: 900 30 760 37 537

#### **Цени:**

Виж ценовата листа