

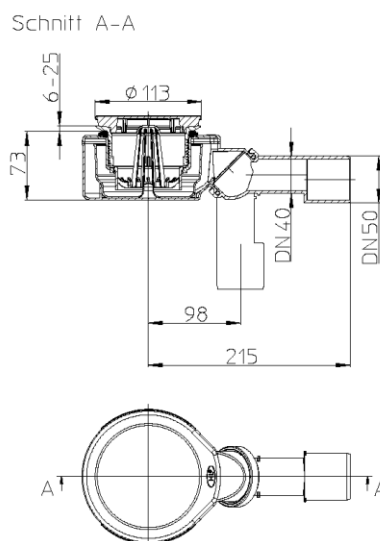
ИНФОРМАЦИЯ за ПРОДУКТ - 01/ 2014

НОВО от HL



HL520F / HL520F.0

Сифон за душ-кабини DN40/50 за светли отвори Ø90mm



Описание на продукта

Сифон за всички приложения – лесен и гъвкав монтаж, ниска строителна височина и висок дебит!

HL520F разполага с отточна тръба от PE за пъхане в муфа с гумен уплътнител или заваряване. Тя е с размер по избор DN40 или DN50. Отточната тръба е на 90° на шарнирно съединение, което означава хоризонтално или вертикално оттичане. С водния си затвор от 50мм (съответстващ на нормите) и минимална монтажна дълбочина от 73мм, сифонът се отличава с един от най-високите дебители в този клас.

HL520F – най-високият стандарт за професионалните инсталатори

Характеристики:

• Монтаж:

- С помощта на приложения монтажен ключ и крепежен винт, тялото на сифона заедно с уплътнението за вентила и душ-коритото са завинтени водоуплътнено едно с друго
- По време на строителния процес монтажният ключ-капак предпазва от замърсяване.
- Чрез шарнирното отточно коляно е нужен само ЕДИН сифон - както за хоризонтален, така и за вертикален монтаж. Същевременно шарнирното отточно коляно улеснява регулирането на тръбния наклон.

• Лесно почистване:

1. Вдигнете капака
2. Извадете космоуловителя и почистете

• Какво да се направи при запушена отточна тръба?

Космоуловител от самото начало предотвратява запушването на отточната тръба и гарантира дългото и свободно от запушване използване на сифона. Гъвкавата сифонна част от естествен каучук може да се отстрани за лесен достъп с почистваща пружина към каналната тръба. След отстраняване на запушването може гумената част отново лесно да се постави.

• Свързване: DN40/50, за пъхане в муфа с гумен уплътнител или заваряване (PE); хоризонтално и вертикално

• Монтажна височина: само 73мм (при 50мм височина воден затвор)

• Дебит (Нормативното изискване е 0,4л/с):

- Хоризонтално свързване: DN40 и DN50 е 0,6л/с
- Вертикално свързване: DN40 = 0,7л/с, DN50 = 0,8л/с

Резервни части

<p>HL0520.0E Предпазен капак при монтажа (PP)</p>	
<p>HL522.1 Капачка Ø113мм (неръждаема стомана-полирана)</p>	
<p>HL0520F.3E Космоуловител (PP)</p>	
<p>HL0520F.2E Сифонна част (NK / SBR) гъвкав каучук и може да се изважда, материал устойчив на канални води</p>	
<p>HL0520.1E Изпускател (PP) Регулиране (според нормите) от 6мм до 25мм</p>	
<p>HL01108D Уплътнение (NK / SBR) за сигурното уплътняване към душ-кабината</p>	

**Отточно тяло(PP), монтажна дълбочина
вкл. уплътнението - 73мм
Отточно коляно DN40/50 (PE), за
пъхане в муфа с гумен уплътнител или
заваряване, хоризонтално и
вертикално свързване чрез шарнирна
връзка**



HL520F.0

Изпълнение като HL520F, но без капачка



- **Опаковка:** В картонена кутия: 1 бр; В палет: 182 броя
- **Тегло:** HL520F: Нето 450г, HL520F.0: Нето 360г
- **EAN-код:** 9003076037452
- **Цена:** виж Ценовата листа (като HL520)