

## Нова серия ревизии за водосточни тръби, състояща се от:

- **HL600N** - нова, преработена ревизия, заместваща HL600
- **HL600NH0** - изпълнение с хоризонтален вход
- **HL601i** - наставка за индивидуална настилка

**HL600N Ревизия за водосточни тръби** - предлага се от Юни 2017

**HL600NG Ревизия за водосточни тръби със видими части от чугун** - предлага се от Юли 2017



Изменението на климата, силно променените метеорологични условия и по-интензивните проливни дъждове, редуващи се с дълги периоди на суша повишиха изискванията на цялото отводняване на покрива, а така също и на водосточната тръба свързана към ревизията. HL Hutterer & Lechner отговори на климатичните промени с новата ревизия за водосточни тръби HL600N: Доброто беше запазено, а и много неща са доста подобрени !

- **Дебит:** 10 l/s: С повече от 50% увеличение!
- **Свързване на водосточните тръби:** възможно до DN 120мм
- **Изходната тръба:** DN110 и DN125 в една отточна тръба
- **Компенсационна входна тръба:** ексцентрично и хоризонтално регулируема; с 50мм височина, за да се компенсират вертикалните линейни удължения на водосточната тръба
- **Капак и клапа против миризми:** заводски снабден с уплътнителни езици - намалява излизането на каналните газове, при свързване към смесена канализационна мрежа
- **Листоуловител:** по-голям, но и с преливна-функция; даже и да се запълни с листа, листоуловителя все още може да осигури оттичането на дъждовната вода
- **Дръжка:** улеснява отварянето на капака

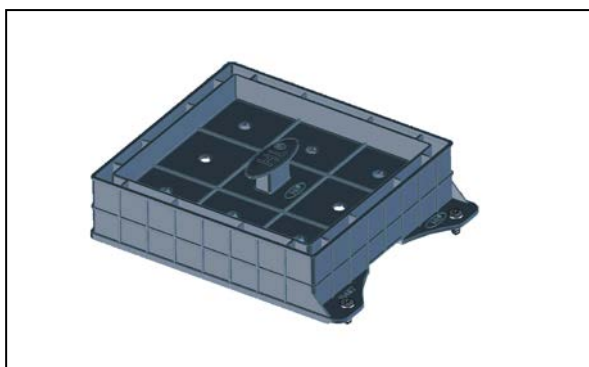
**HL600NHO Ревизия с хоризонтален вход** - предлага се от Юни 2017

**HL600NGHO като HL600NHO, но с видими части от чугун** - предлага се от Юли 2017



При окачените фасади обикновено водосточната тръба преминава между конструкцията и окачената фасада. Тук не може да се използва традиционната ревизия, защото не би било възможно да се отвори капака. Също се изисква и водоплътно свързване на елементите на водосточната тръба една с друга и разбира се също водоплътно съединяване с ревизията. За това беше разработено едно оптимално решение: HL600NHO! Едновременно с всички предимства на новата ревизия за водосточни тръби HL600N, но в допълнение с хоризонтален вход и входна муфа DN110!

**HL601i Индивидуална наставка** - предлага се от Юли 2017



Подходящата наставка за индивидуално оформяне на настилката около къщата

HL Hutterer & Lechner GmbH  
 EAN 9003076 +

**HL**<sup>®</sup> ABLÄUFE

2325 Himberg, Brauhausgasse 3-5  
 Österreich Austria Autriche  
 Tel.: 0043 / (0) 22 35 / 862 91-0, Fax DW 31

## HL<sup>®</sup> Ревизия за водосточни тръби – Продукти – Данни

**HL600N** Ревизия за водосточни тръби с висок дебит и шарнирна безстепенна отточна тръба  
**HL600NG** Ревизия за водосточни тръби като HL600N, но с видими части от чугун

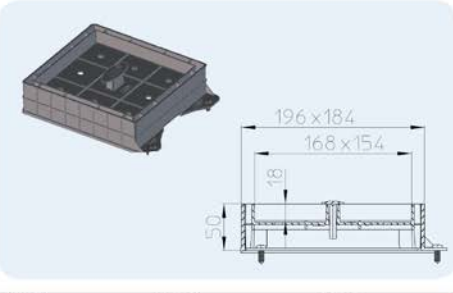
Данни	
Дебит	DN100: 10l/s DN125: 11l/s
Материал	HL600N: PP HL600NG: PP/Чугун
Вход	Компенсационни пръстени DN80, DN100, DN120
Изход	По избор DN110/125, от вертикално до хоризонтално отпичане, безстепенна настройка от 0° до 90°, както и хоризонтално въртяща се на 360°
Затвор против миризми	Суша клапа със заводски вградено уплътнение
Стандарт	DIN 12056, Опорт В 2501
Препоръчва се за	Свързване между водосточна тръба и канализационна тръба, но с ревизионен отвор
В комплекта се съдържа	Листоуловител с преливаща функция, хоризонтално регулируеми компенсационни пръстени за водосточни тръби Ø 80, 100, 120 и ревизионен капак с дръжка за почистване
Допълнителна информация	Използване за външни площи



HL-Nr	Размер	Видима част	Тегло	EAN	Бр./Опак.
600N	DN110/125	PP		+044122	1
600NG	DN110/125	Чугун		+044696	1

### HL601i Индивидуална наставка за HL600N/ HL600NH0

Данни	
Материал	PP
Височина	5 см
Препоръчва се за	Запълване с филц или настилка. Чрез монтажа на наставката ревизията може опитно да се адаптира към предвидената външна настилка (филц, плочи, плочки...) За почистване или за достъп до канализационната тръба наставката лесно може да се повдигне от дръжката



HL-Nr	Размер	Тегло	EAN	Бр./Опак.
601i	196x184 mm		+044191	1



HL Hutterer & Lechner GmbH  
EAN 9003076 +

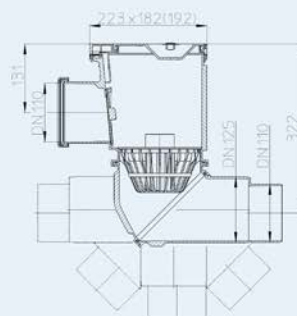


2325 Himberg, Brauhausgasse 3-5  
Österreich Austria Autriche  
Tel.: 0043 / (0) 22 35 / 862 91-0, Fax DW 31

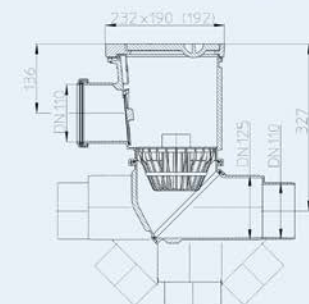
**HL600NHO** Ревизия за водосточни тръби със страничен вход за окачени фасади  
**HL600NGHO** Ревизия за водосточни тръби като HL600NHO, но с видими части от чугун

Данни	
Дебит	DN100: 10l/s DN125: 11l/s
Материал	HL600NHO: PP HL600NGHO: PP/Чугун
Вход	DN110 Муфа
Изход	По избор DN110/125, безстепенна настройка от 0° до 90°, от вертикално до хоризонтално оттичане, както и хоризонтално завъртане на 360°
Затвор против миризми	Суха клапа със заводски вградено уплътнение
Стандарт	DIN 12056, Опорт В 2501
Препоръчва се за	Свързване към водосточна тръба идваща от окачена фасада и водоупътна тръбна система с канализационната тръба
В комплекта се съдържа	Листоуловител с преливаща функция и ревизионен капак с дръжка за почистване
Допълнителна информация	Използване за външни площи

HL600NHO



HL600NGHO



HL600NHO HL600NGHO

HL0600N.2E



HL0600N.4E



HL0600N.3E



HL-Nr	Размер	Видима част	Тегло	EAN	Бр./Опак.
600NHO	DN110/125	PP			1
600NGHO	DN110/125	Чугун			1