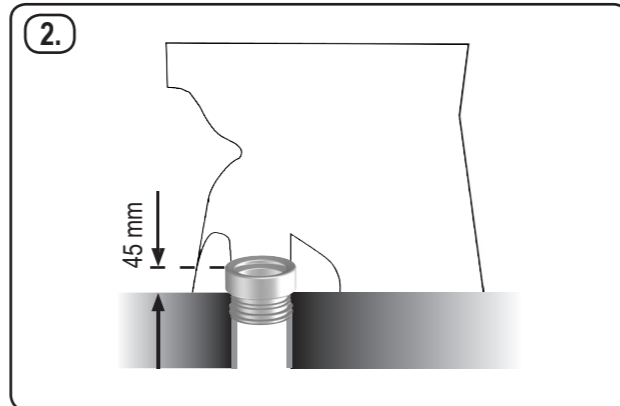
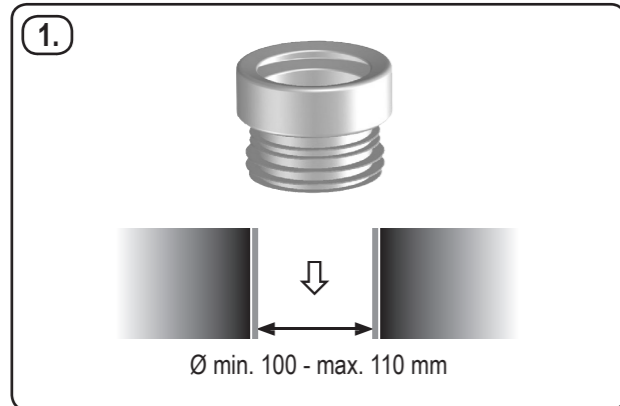
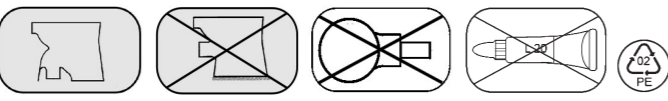
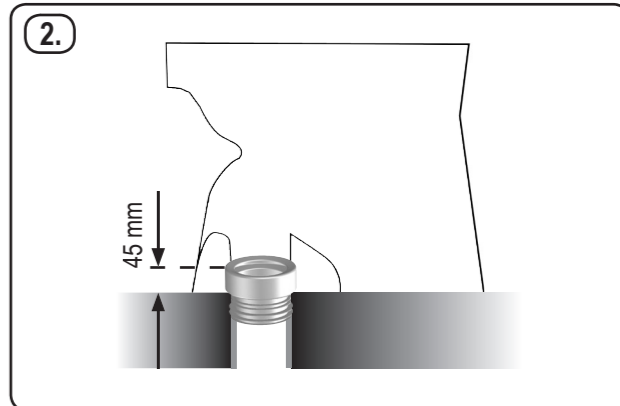
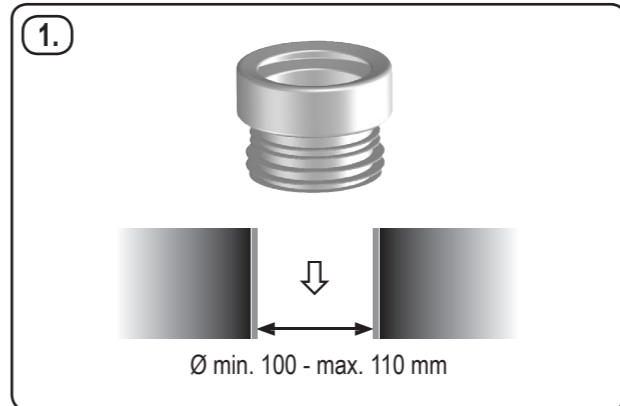
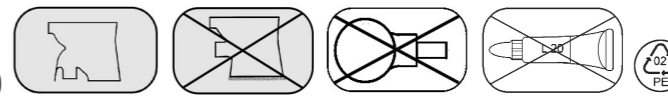


HL201/1 DN 110



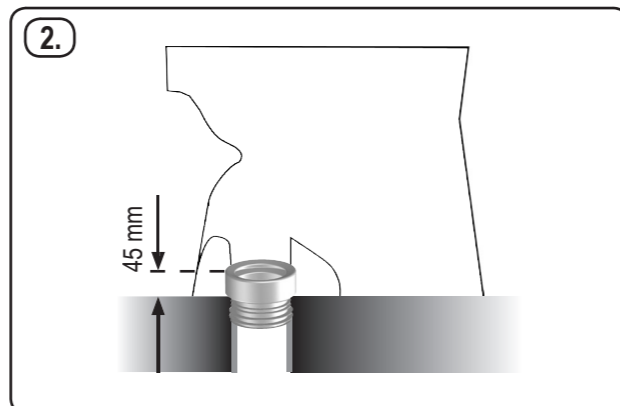
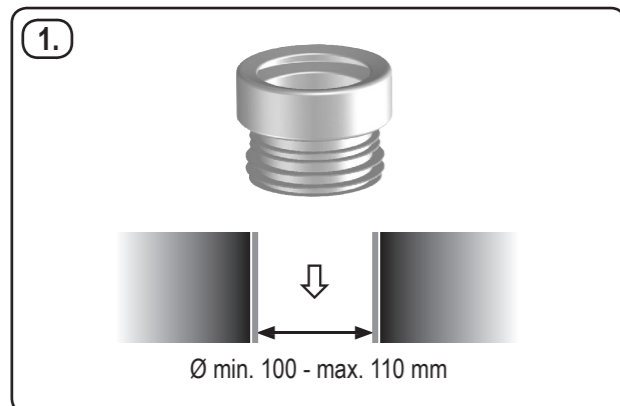
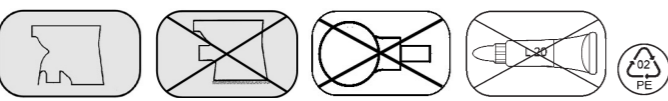
D WC - ANSCHLUSSMANSCHETTE **F** EXCENTRIQUE POUR BRANCHEMENT W.C. TUBE **H** WC-CSATLAKOZÓ
I MANICOTTO PER VASO **CZ** MANŽETA PRO PŘIPOJENÍ WC **PL** KOLNIERZ POŁĄCZENIOWY DO WC
GB WC - CONNECTOR **SK** MANŽETA PRE PRIPOJENIE WC **SLO** WC EKSCENTRIČNI PRIKLJUČEK **RO** RACORD PT. VAS WC
PYC УНИТАЗНО ПРІСЄДИНЮЩАЯ Манжета **BUL** СВЪРЪЗАЩ МАНШОН ЗА КЛ. СЕДАЛО

HL201/1 DN 110



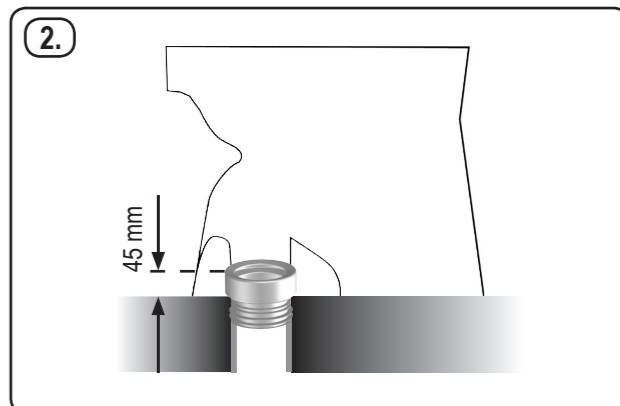
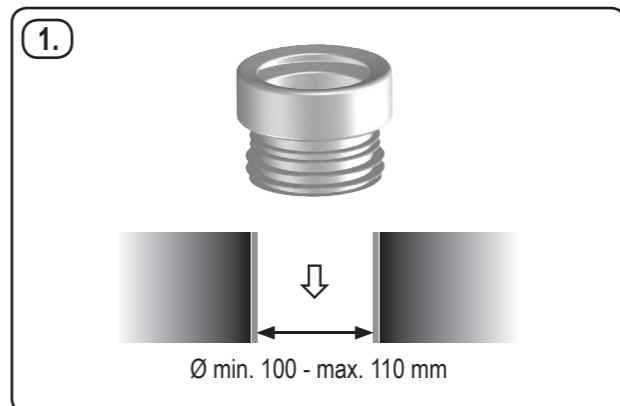
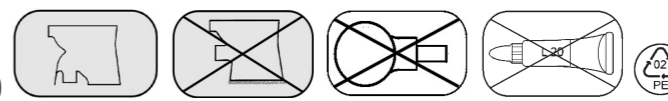
D WC - ANSCHLUSSMANSCHETTE **F** EXCENTRIQUE POUR BRANCHEMENT W.C. TUBE **H** WC-CSATLAKOZÓ
I MANICOTTO PER VASO **CZ** MANŽETA PRO PŘIPOJENÍ WC **PL** KOLNIERZ POŁĄCZENIOWY DO WC
GB WC - CONNECTOR **SK** MANŽETA PRE PRIPOJENIE WC **SLO** WC EKSCENTRIČNI PRIKLJUČEK **RO** RACORD PT. VAS WC
PYC УНИТАЗНО ПРІСЄДИНЮЩАЯ Манжета **BUL** СВЪРЪЗАЩ МАНШОН ЗА КЛ. СЕДАЛО

HL201/1 DN 110



D WC - ANSCHLUSSMANSCHETTE **F** EXCENTRIQUE POUR BRANCHEMENT W.C. TUBE **H** WC-CSATLAKOZÓ
I MANICOTTO PER VASO **CZ** MANŽETA PRO PŘIPOJENÍ WC **PL** KOLNIERZ POŁĄCZENIOWY DO WC
GB WC - CONNECTOR **SK** MANŽETA PRE PRIPOJENIE WC **SLO** WC EKSCENTRIČNI PRIKLJUČEK **RO** RACORD PT. VAS WC
PYC УНИТАЗНО ПРІСЄДИНЮЩАЯ Манжета **BUL** СВЪРЪЗАЩ МАНШОН ЗА КЛ. СЕДАЛО

HL201/1 DN 110



D WC - ANSCHLUSSMANSCHETTE **F** EXCENTRIQUE POUR BRANCHEMENT W.C. TUBE **H** WC-CSATLAKOZÓ
I MANICOTTO PER VASO **CZ** MANŽETA PRO PŘIPOJENÍ WC **PL** KOLNIERZ POŁĄCZENIOWY DO WC
GB WC - CONNECTOR **SK** MANŽETA PRE PRIPOJENIE WC **SLO** WC EKSCENTRIČNI PRIKLJUČEK **RO** RACORD PT. VAS WC
PYC УНИТАЗНО ПРІСЄДИНЮЩАЯ Манжета **BUL** СВЪРЪЗАЩ МАНШОН ЗА КЛ. СЕДАЛО