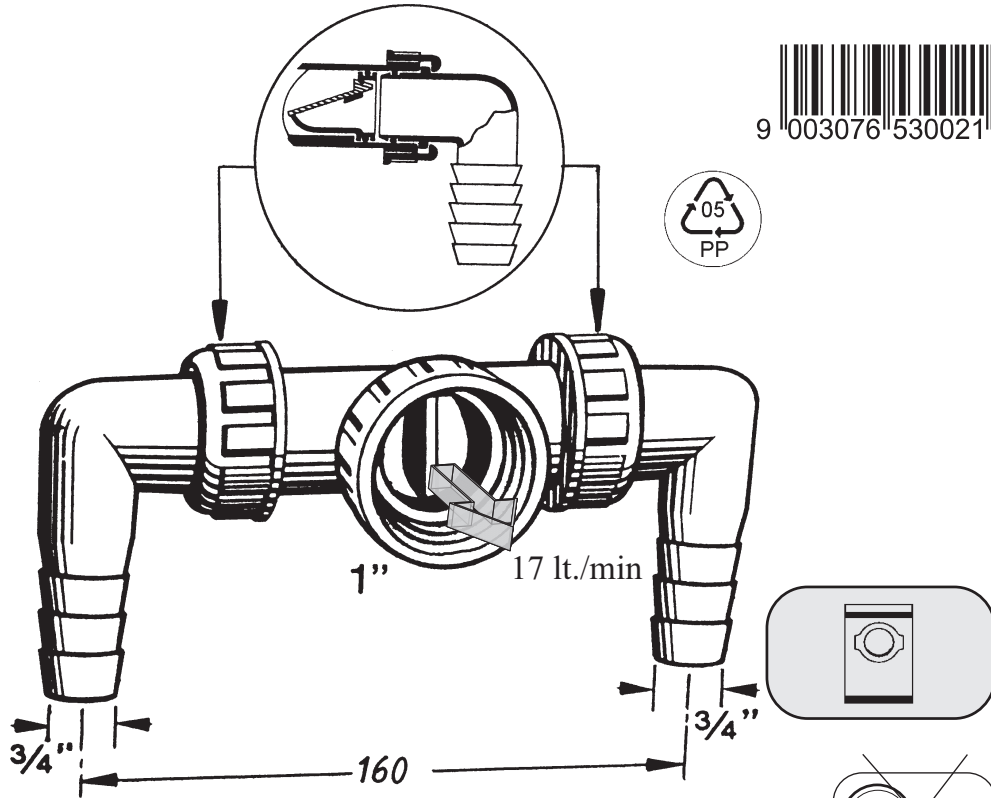


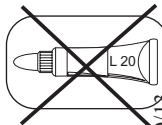
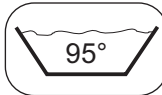
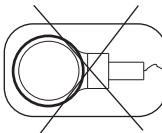
HL2.0

D WASCHGERÄTE-DOPPELANSCHLUSS JEDOCHE MIT FLACHDICHTUNG
I ATTACCO DOPPIO CON ANTIRIFLUSSO PER LAVATRICI
GB CONNECTION TO TWO HOUSEHOLD-MACHINES
CZ DVOJITÁ PŘÍPOJKA PRO PRAĚKU S PLOCHÝM TĚSNĚNÍM
SK DVOJITÁ PŘÍPOJKA PRE PRAĚKU S PLOCHÝM TESNENÍM



Passend zu / addato con / suitable to / vhodná pro / vhodná pre:

- | | | |
|-----------|-----------|----------|
| - HL100 | - HL400 | - HL404 |
| - HL404.1 | - HL405 | - HL405E |
| - HL406 | - HL406 E | - HL410 |



10/13

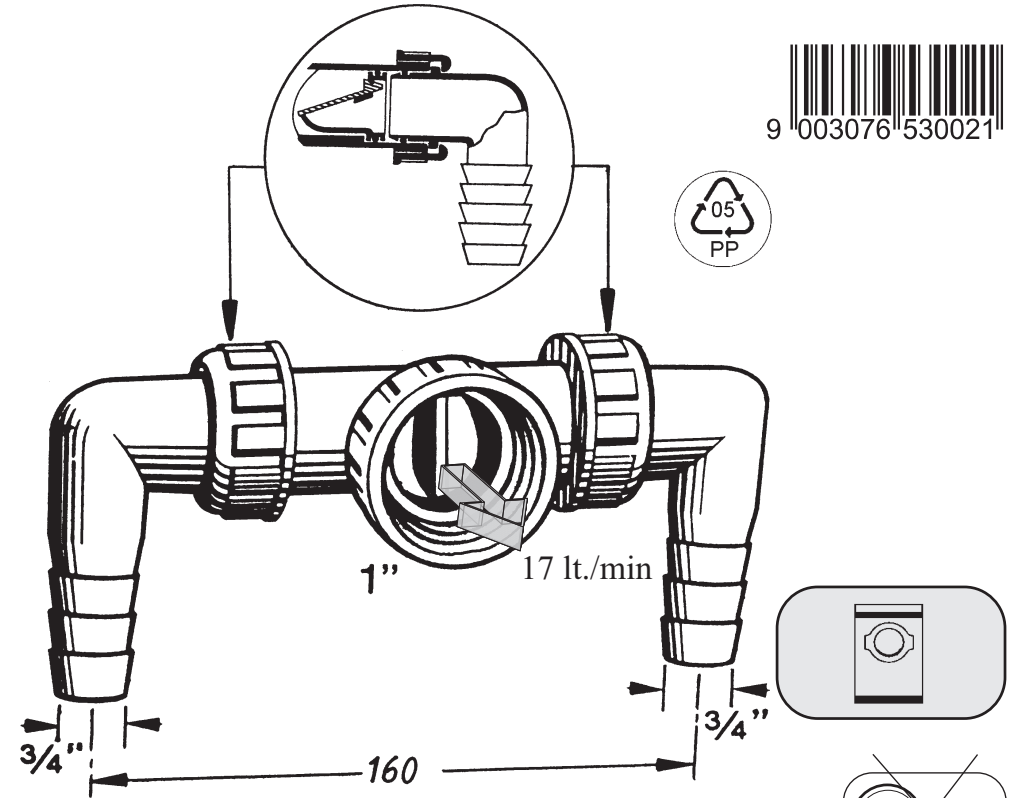
SIFONE **HL** ABLÄUFE[®]
sorgt für den guten Ablauf

HL HUTTERER + LECHNER GmbH A-2325 HIMBERG, BRAUHAUSGASSE 3-5

Telefon: 0043 / (0)2235 / 86 291-0
Tel. Fax: 0043 / (0)2235 / 86 291-31 od. 52
<http://www.hutterer-lechner.co.at>

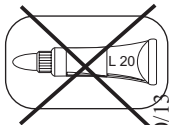
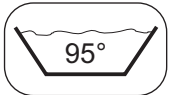
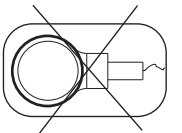
HL2.0

D WASCHGERÄTE-DOPPELANSCHLUSS JEDOCHE MIT FLACHDICHTUNG
I ATTACCO DOPPIO CON ANTIRIFLUSSO PER LAVATRICI
GB CONNECTION TO TWO HOUSEHOLD-MACHINES
CZ DVOJITÁ PŘÍPOJKA PRO PRAĚKU S PLOCHÝM TĚSNĚNÍM
SK DVOJITÁ PŘÍPOJKA PRE PRAĚKU S PLOCHÝM TESNENÍM



Passend zu / addato con / suitable to / vhodná pro / vhodná pre:

- | | | |
|-----------|-----------|----------|
| - HL100 | - HL400 | - HL404 |
| - HL404.1 | - HL405 | - HL405E |
| - HL406 | - HL406 E | - HL410 |



10/13

SIFONE **HL** ABLÄUFE[®]
sorgt für den guten Ablauf

HL HUTTERER + LECHNER GmbH A-2325 HIMBERG, BRAUHAUSGASSE 3-5

Telefon: 0043 / (0)2235 / 86 291-0
Tel. Fax: 0043 / (0)2235 / 86 291-31 od. 52
<http://www.hutterer-lechner.co.at>