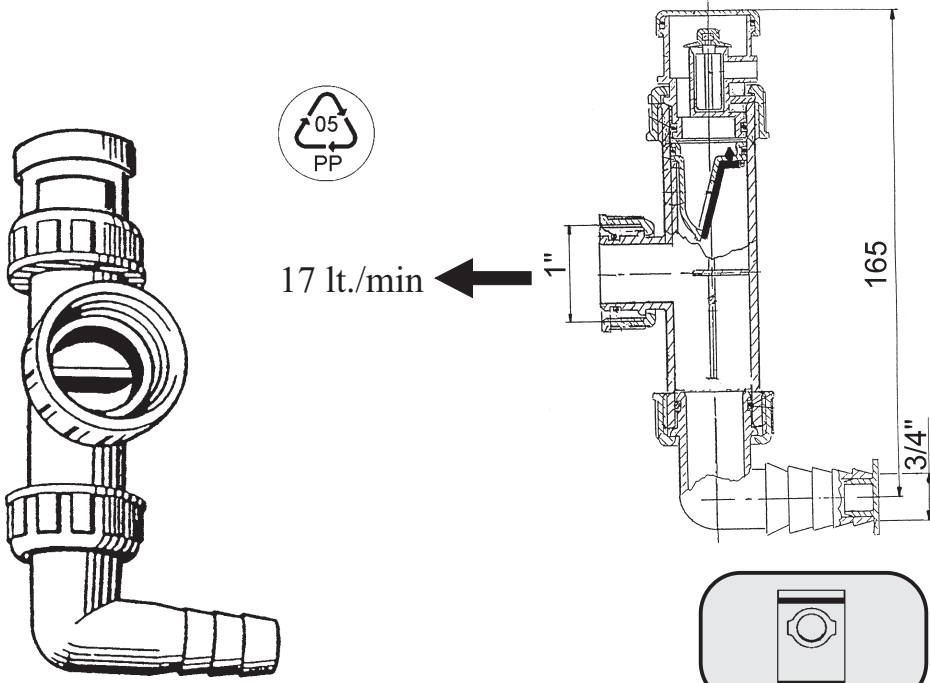


HL2.1



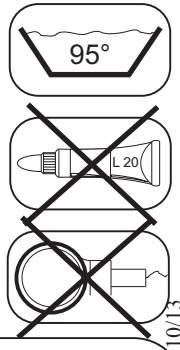
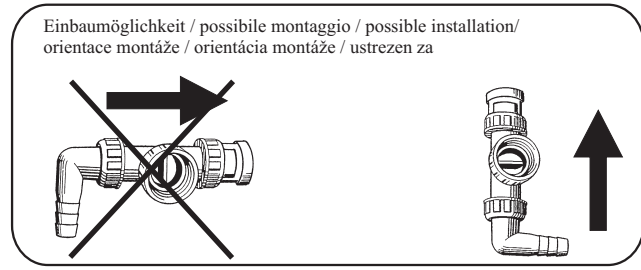
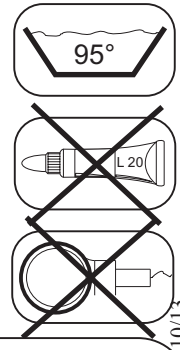
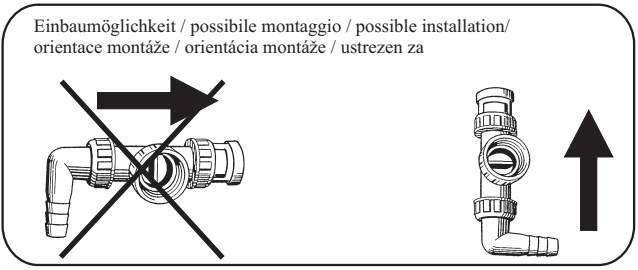
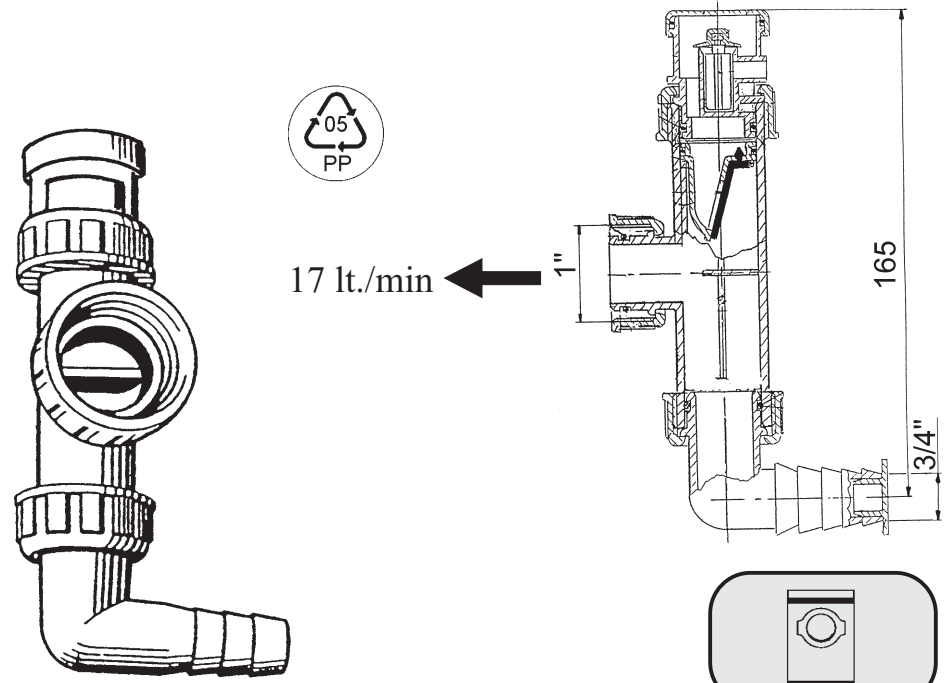
- D WASCHGERÄTEANSCHLUß MIT RÜCKFLUßSICHERUNG UND ROHRBELÜFTER
- I ATTACCO CON AREATORE CON MEMBRANA
- GB CONNECTION TO TWO HOUSEHOLD-MACHINES
- CZ PŘÍPOJKA PRO PRAČKU SE ZPĚTNÝM UZÁVĚREM A PŘIVZDUŠŇOVACÍM VENTILEM
- SK PRÍPÁJACIA TVAROVKA PRE PRAČKU SO ZPĚTNÝM UZÁVEROM A PRIVETRÁVACÍM VENTILOM
- SLO PRIKLJUČEK ZA "PS" Z VAROVALOM POVRATNEGA TOKA IN CEVNIM PREZRAČEVALNIKOM



HL2.1



- D WASCHGERÄTEANSCHLUß MIT RÜCKFLUßSICHERUNG UND ROHRBELÜFTER
- I ATTACCO CON AREATORE CON MEMBRANA
- GB CONNECTION TO TWO HOUSEHOLD-MACHINES
- CZ PŘÍPOJKA PRO PRAČKU SE ZPĚTNÝM UZÁVĚREM A PŘIVZDUŠŇOVACÍM VENTILEM
- SK PRÍPÁJACIA TVAROVKA PRE PRAČKU SO ZPĚTNÝM UZÁVEROM A PRIVETRÁVACÍM VENTILOM
- SLO PRIKLJUČEK ZA "PS" Z VAROVALOM POVRATNEGA TOKA IN CEVNIM PREZRAČEVALNIKOM



SIFONE HL ABLÄUFE[®] sorgt für den guten Ablauf

HL HUTTERER + LECHNER GmbH A-2325 HIMBERG, BRAUHAUSGASSE 3-5

Telefon: 0043 / (0)2235 / 86 291-0
Tel. Fax: 0043 / (0)2235 / 86 291-31 od. 52
http://www.hutterer-lechner.co.at

SIFONE HL ABLÄUFE[®] sorgt für den guten Ablauf

HL HUTTERER + LECHNER GmbH A-2325 HIMBERG, BRAUHAUSGASSE 3-5

Telefon: 0043 / (0)2235 / 86 291-0
Tel. Fax: 0043 / (0)2235 / 86 291-31 od. 52
http://www.hutterer-lechner.co.at