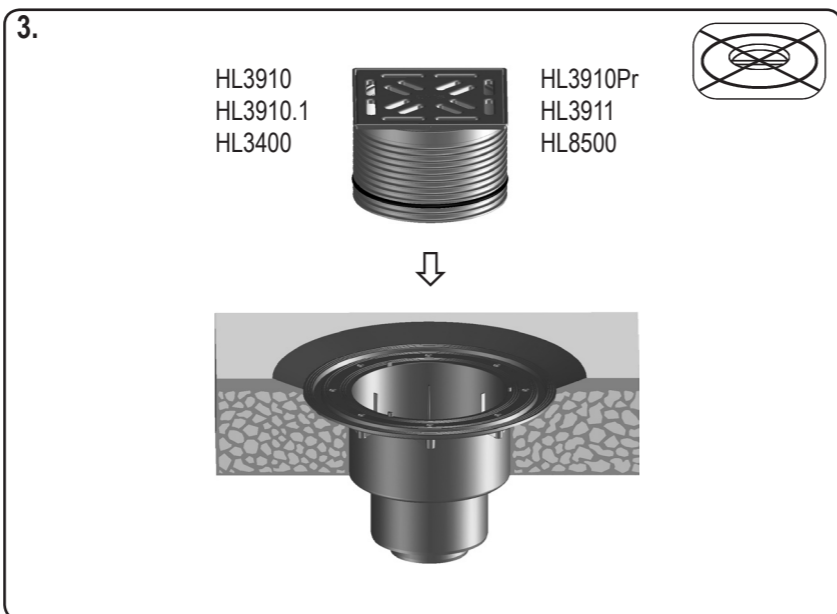
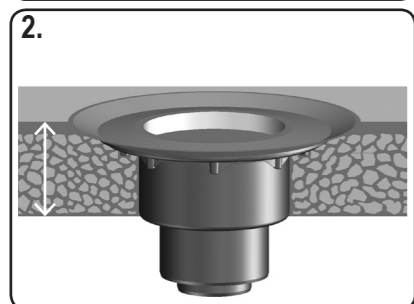
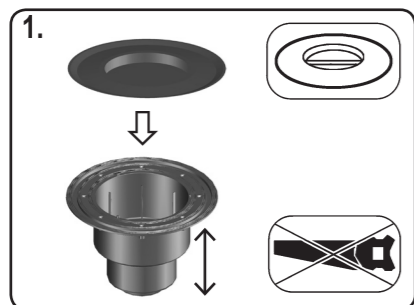
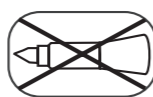
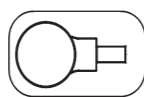
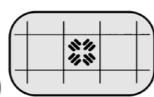


HL3100K

DN50/75/110



D BODENABLAUF
I POZETTI
GB FLOOR DRAIN

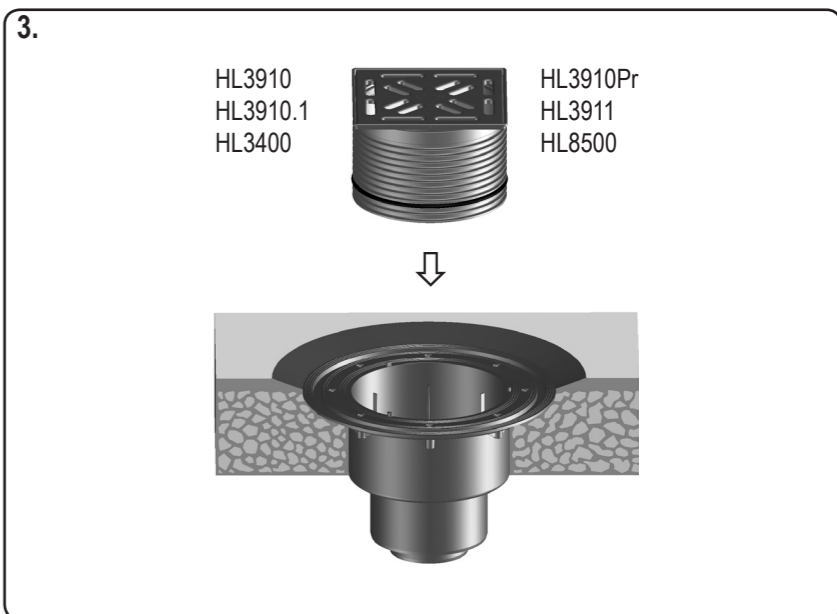
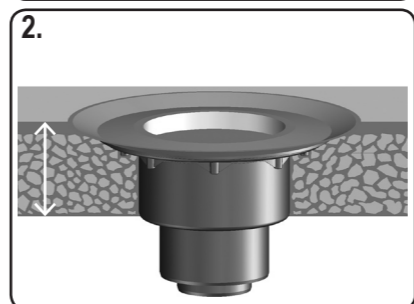
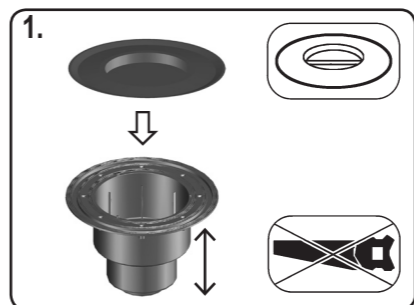
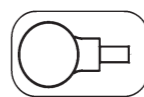
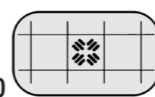
TR YER SÜZGEÇİ
CZ/SK PODLAHOVÁ VPÚST
HR PODNI ODVOD

H PADLÓSZIFON
PL WPÚST PODŁOGOWY
SLO TALNI SIFON

RO SIFON DE PARDOSEALĂ
PYC ТРАП
BUL ПОДОВ СИФОН

HL3100K

DN50/75/110



D BODENABLAUF
I POZETTI
GB FLOOR DRAIN

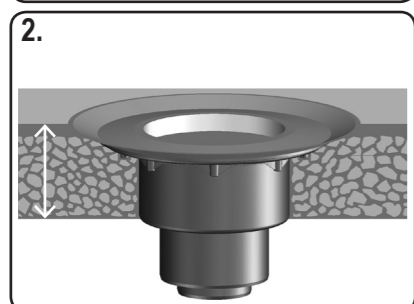
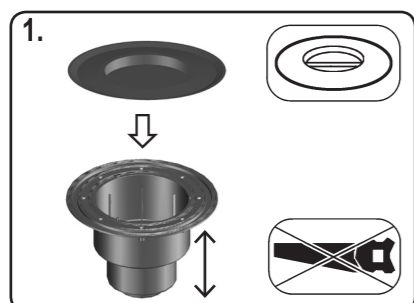
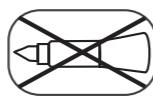
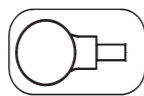
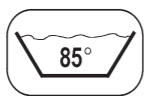
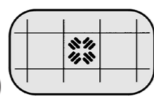
TR YER SÜZGEÇİ
CZ/SK PODLAHOVÁ VPÚST
HR PODNI ODVOD

H PADLÓSZIFON
PL WPÚST PODŁOGOWY
SLO TALNI SIFON

RO SIFON DE PARDOSEALĂ
PYC ТРАП
BUL ПОДОВ СИФОН

HL3100K

DN50/75/110



D BODENABLAUF
I POZETTI
GB FLOOR DRAIN

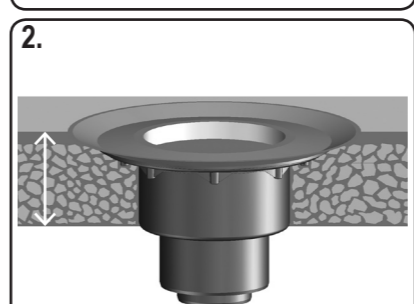
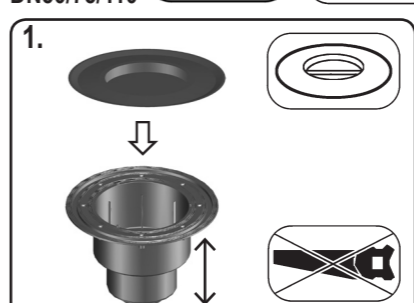
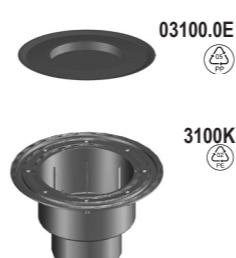
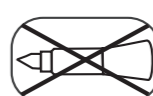
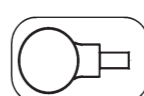
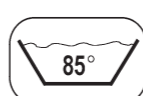
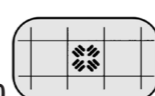
TR YER SÜZGEÇİ
CZ/SK PODLAHOVÁ VPÚST
HR PODNI ODVOD

H PADLÓSZIFON
PL WPÚST PODŁOGOWY
SLO TALNI SIFON

RO SIFON DE PARDOSEALĂ
PYC ТРАП
BUL ПОДОВ СИФОН

HL3100K

DN50/75/110



D BODENABLAUF
I POZETTI
GB FLOOR DRAIN

TR YER SÜZGEÇİ
CZ/SK PODLAHOVÁ VPÚST
HR PODNI ODVOD

H PADLÓSZIFON
PL WPÚST PODŁOGOWY
SLO TALNI SIFON

RO SIFON DE PARDOSEALĂ
PYC ТРАП
BUL ПОДОВ СИФОН