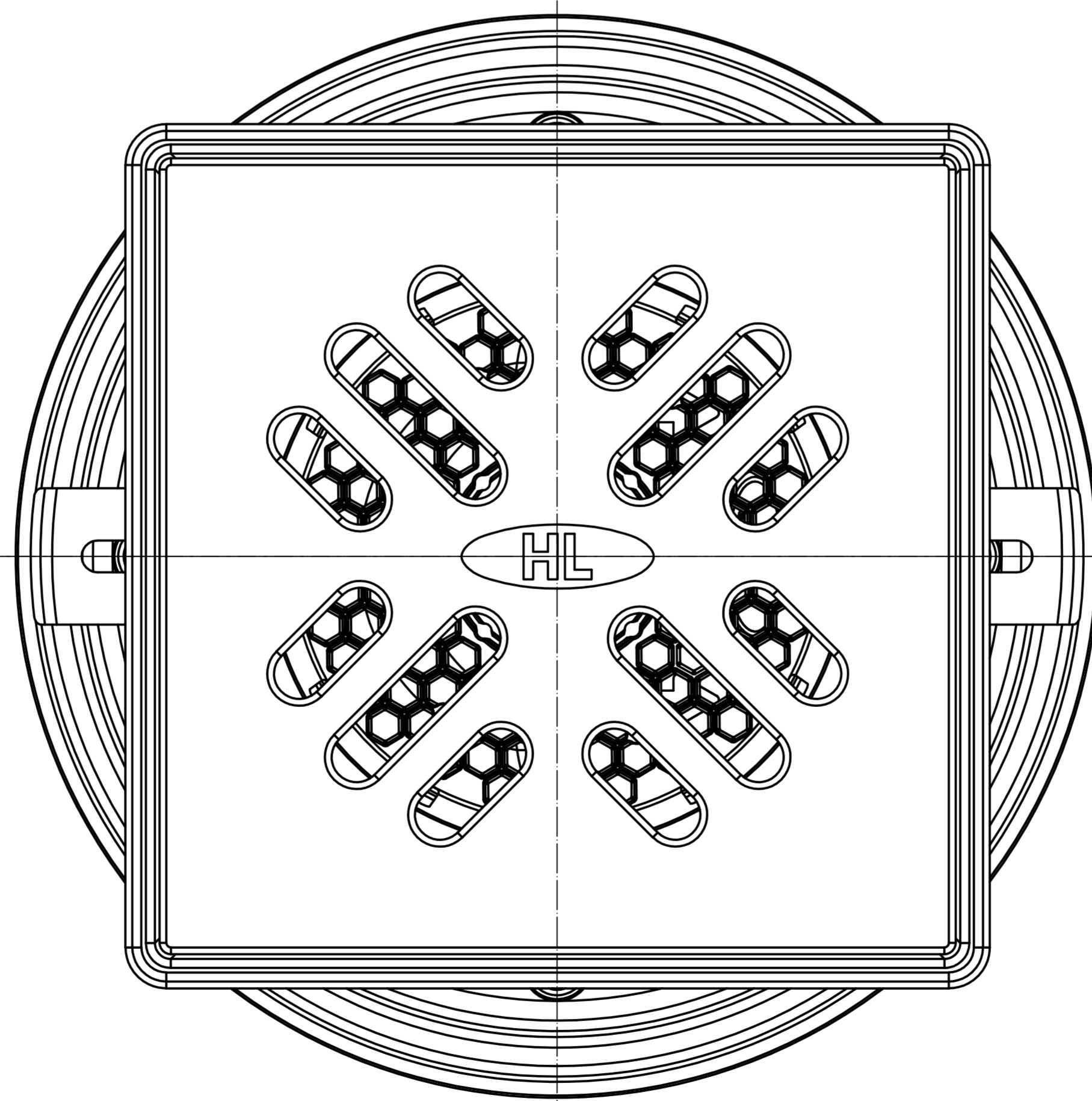
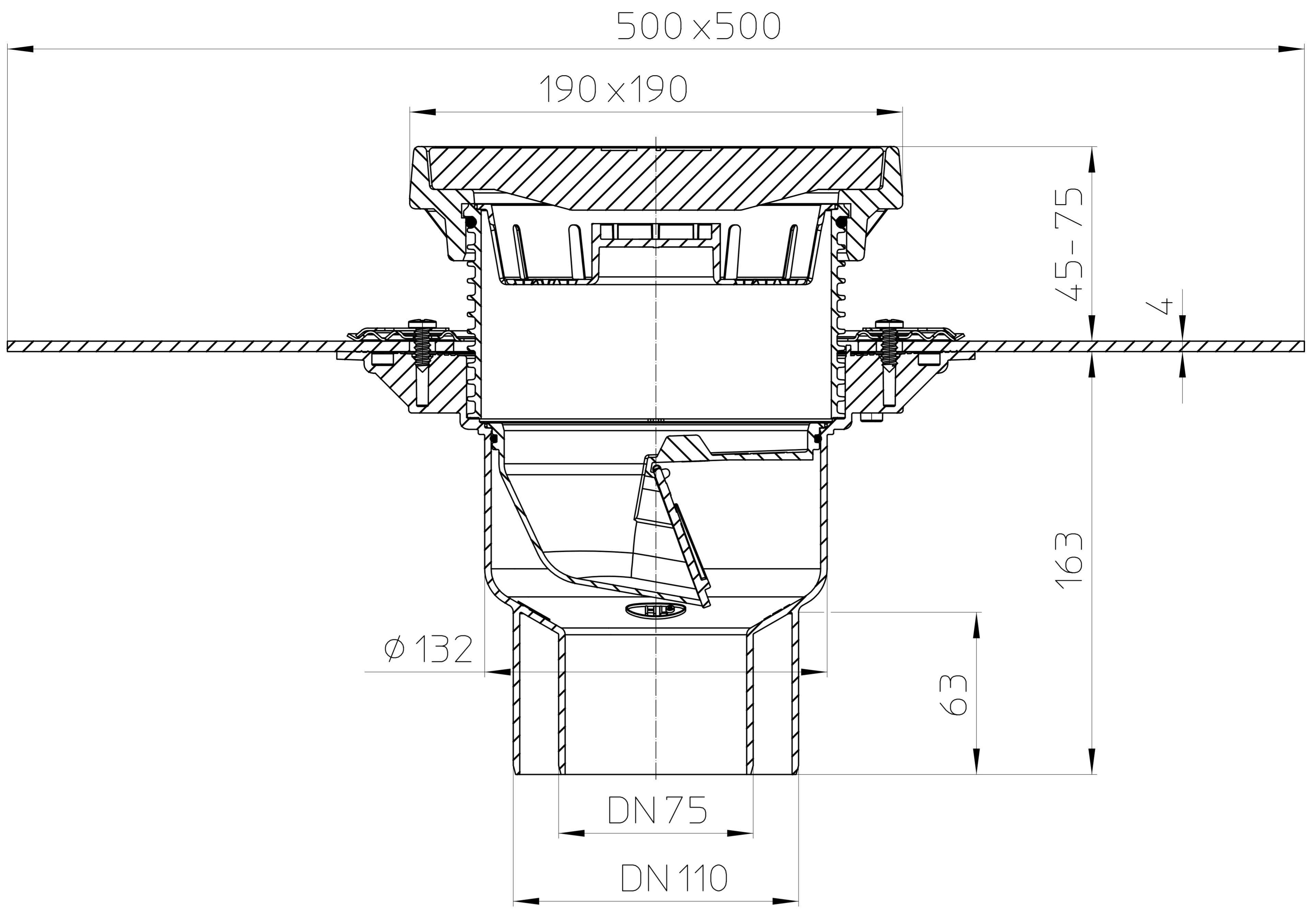


Schnitt A-A



A↑

↑A