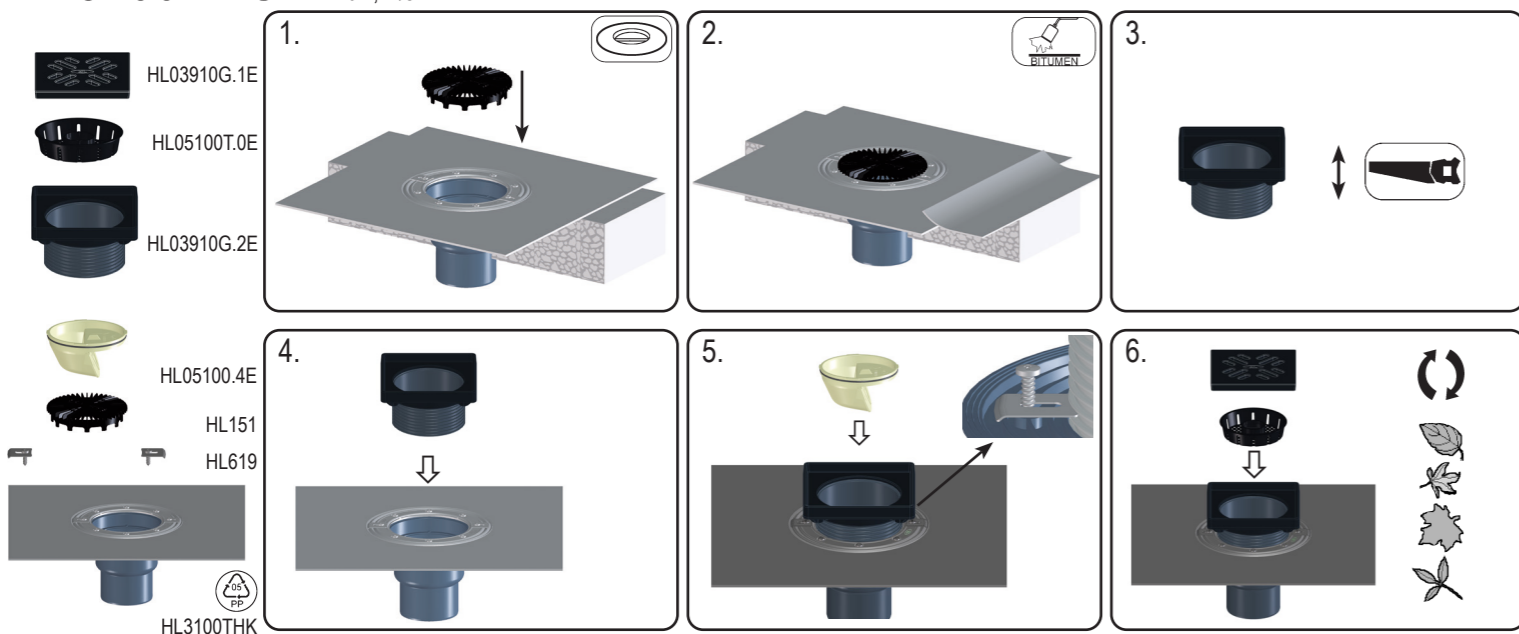
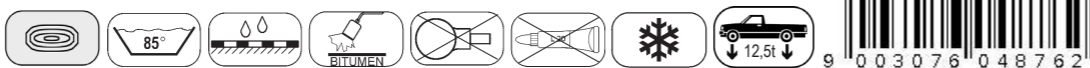


HL3100THG DN75 2,4 l/s DN110 2,1 l/s

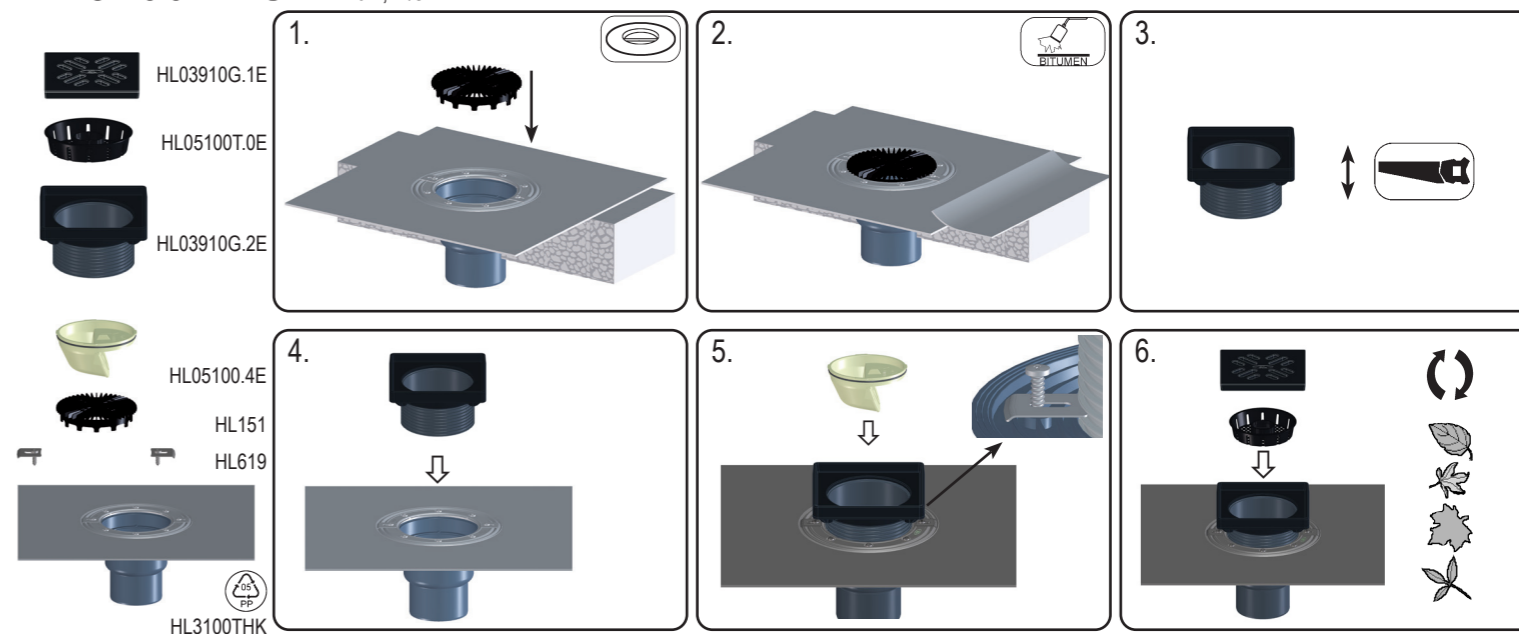
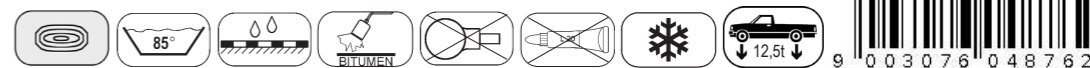


- HL03910G.1E
- HL05100T.0E
- HL03910G.2E
- HL05100.4E
- HL151
- HL619
- HL3100THK

DE BALKON & TERRASSENABLAUF TR BALKON VE TERAS SÜZGEÇİ H TERASZLEFOLYÓ RO SIFON DE TERASĂ
 IT SCARICO PER TERRAZZI CZ/SK TERASOVÝ VTK PL WPUST BALKONOWY I TARASOWY RG ТРАП ДЛЯ БАЛКОНОВ И ТЕРРАС
 EN BALCONY & TERRACE DRAIN HR TERASNI I BALKONSKI ODVOD SL TERASNI ODTOK BG СИФОН ЗА ТЕРАСИ И БАЛКОНИ

13.09.2021

HL3100THG DN75 2,4 l/s DN110 2,1 l/s

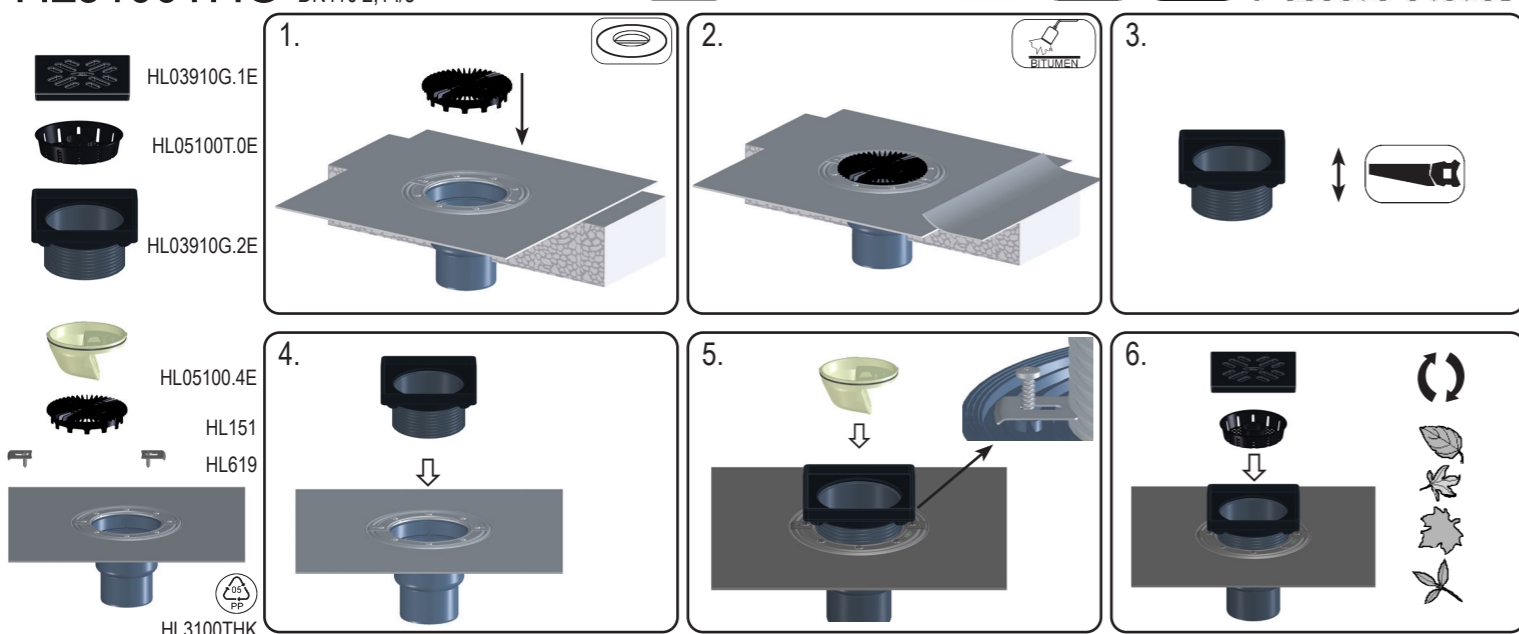
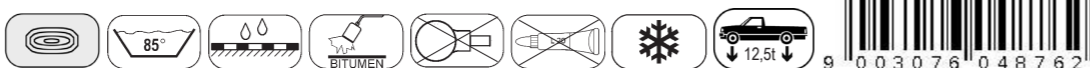


- HL03910G.1E
- HL05100T.0E
- HL03910G.2E
- HL05100.4E
- HL151
- HL619
- HL3100THK

DE BALKON & TERRASSENABLAUF TR BALKON VE TERAS SÜZGEÇİ H TERASZLEFOLYÓ RO SIFON DE TERASĂ
 IT SCARICO PER TERRAZZI CZ/SK TERASOVÝ VTK PL WPUST BALKONOWY I TARASOWY RG ТРАП ДЛЯ БАЛКОНОВ И ТЕРРАС
 EN BALCONY & TERRACE DRAIN HR TERASNI I BALKONSKI ODVOD SL TERASNI ODTOK BG СИФОН ЗА ТЕРАСИ И БАЛКОНИ

13.09.2021

HL3100THG DN75 2,4 l/s DN110 2,1 l/s

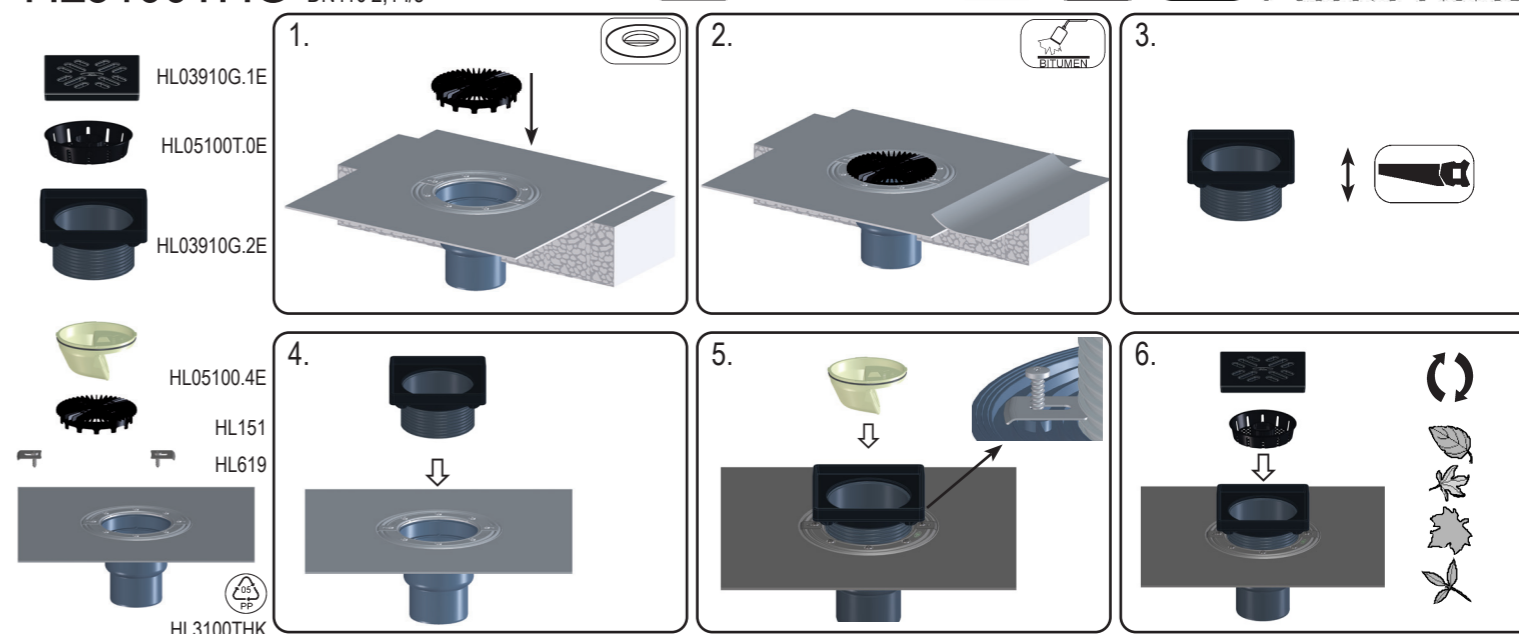
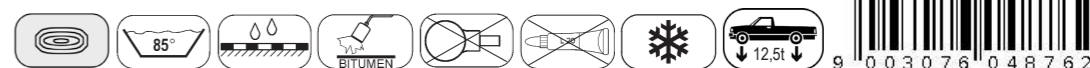


- HL03910G.1E
- HL05100T.0E
- HL03910G.2E
- HL05100.4E
- HL151
- HL619
- HL3100THK

DE BALKON & TERRASSENABLAUF TR BALKON VE TERAS SÜZGEÇİ H TERASZLEFOLYÓ RO SIFON DE TERASĂ
 IT SCARICO PER TERRAZZI CZ/SK TERASOVÝ VTK PL WPUST BALKONOWY I TARASOWY RG ТРАП ДЛЯ БАЛКОНОВ И ТЕРРАС
 EN BALCONY & TERRACE DRAIN HR TERASNI I BALKONSKI ODVOD SL TERASNI ODTOK BG СИФОН ЗА ТЕРАСИ И БАЛКОНИ

13.09.2021

HL3100THG DN75 2,4 l/s DN110 2,1 l/s



- HL03910G.1E
- HL05100T.0E
- HL03910G.2E
- HL05100.4E
- HL151
- HL619
- HL3100THK

DE BALKON & TERRASSENABLAUF TR BALKON VE TERAS SÜZGEÇİ H TERASZLEFOLYÓ RO SIFON DE TERASĂ
 IT SCARICO PER TERRAZZI CZ/SK TERASOVÝ VTK PL WPUST BALKONOWY I TARASOWY RG ТРАП ДЛЯ БАЛКОНОВ И ТЕРРАС
 EN BALCONY & TERRACE DRAIN HR TERASNI I BALKONSKI ODVOD SL TERASNI ODTOK BG СИФОН ЗА ТЕРАСИ И БАЛКОНИ

13.09.2021