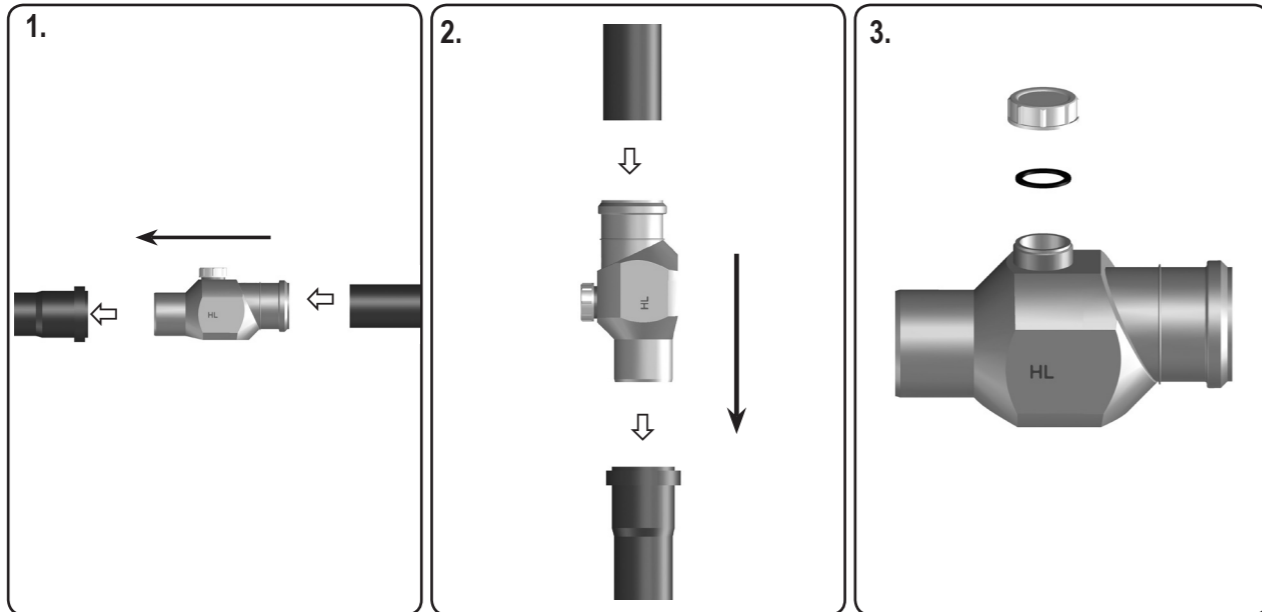
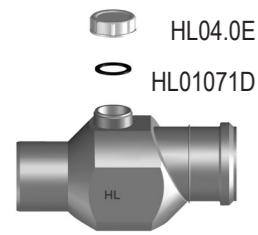
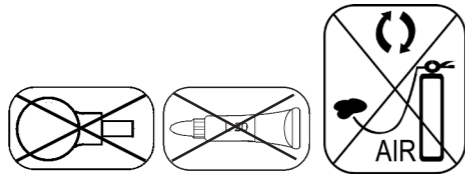


HL4/7

2,30 l/s
DN75



D RÜCKFLUSSSICHERUNG
I VALVOLA ANTIRIFLUSSO
GB NON-RETURN VALVE
TR TAŞMA ÖNLEYİCİ

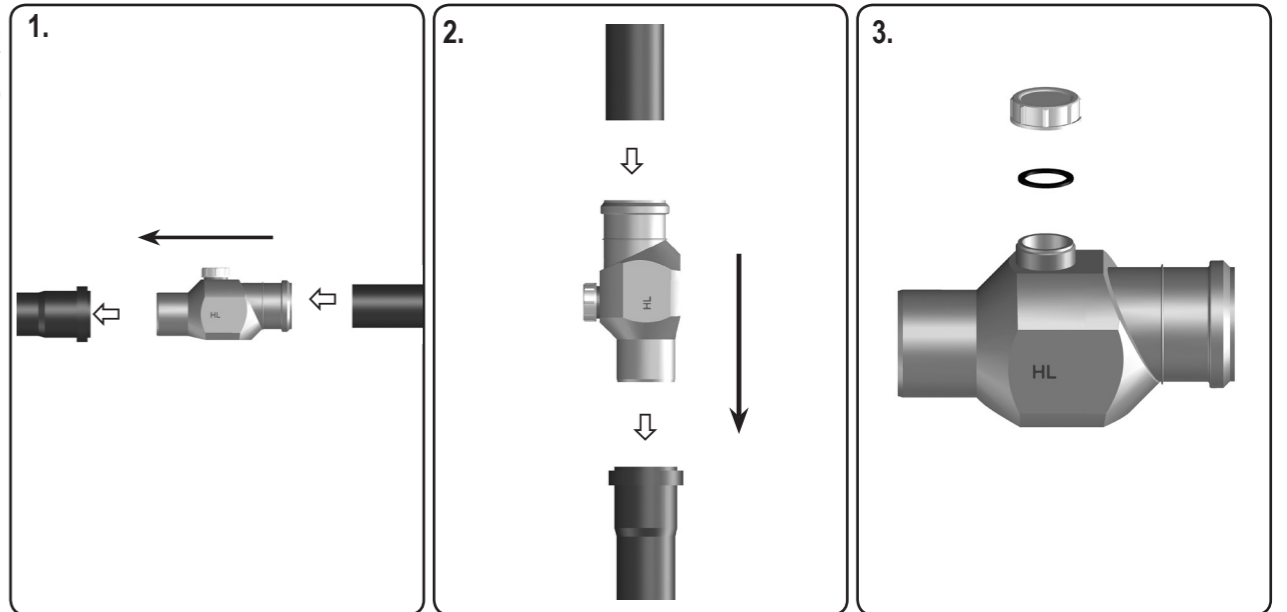
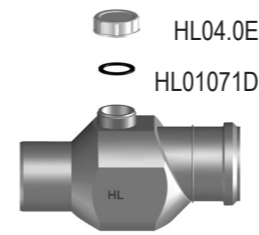
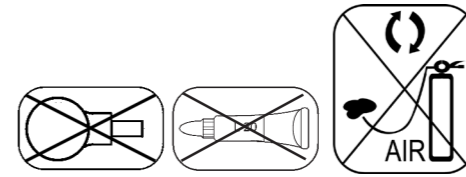
CZ/SK ZPĚTNÁ ARMATURA PROTI VZDUTÉ VODĚ
HR VENTIL ZA SPREČAVANJE POVRATNOG TOKA
H VISSZAFOLYÁST GÁTLÓ SZELEP
PL ZAWÓR ZWROTNY

SLO VAROVALO POVRATNEGA TOKA
RO ANTIRETUR
РУС ОБРАТНЫЙ КАНАЛИЗАЦИОННЫЙ КЛАПАН „ШАР-ПОПЛАВОК“
BUL ВЪЗВРАТНА КЛАПА С РЕВИЗИЯ

21.01.2013

HL4/7

2,30 l/s
DN75



D RÜCKFLUSSSICHERUNG
I VALVOLA ANTIRIFLUSSO
GB NON-RETURN VALVE
TR TAŞMA ÖNLEYİCİ

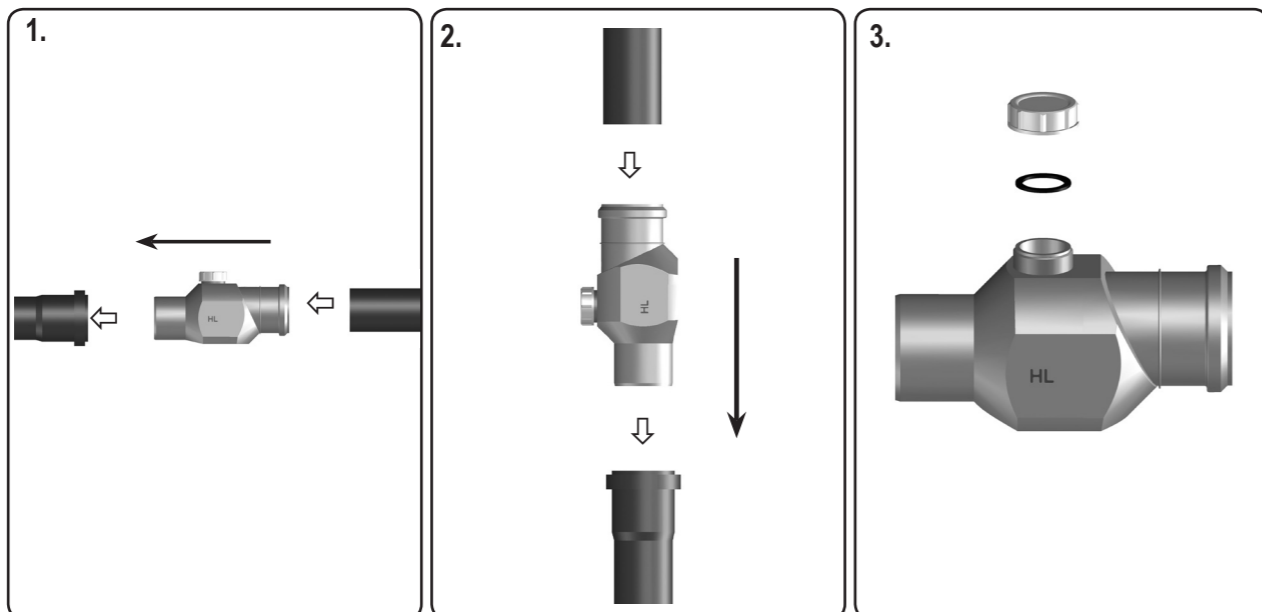
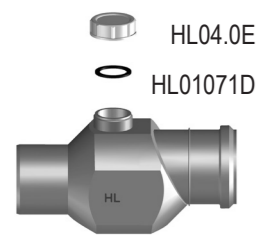
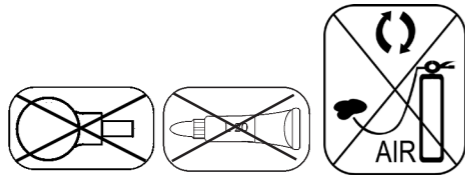
CZ/SK ZPĚTNÁ ARMATURA PROTI VZDUTÉ VODĚ
HR VENTIL ZA SPREČAVANJE POVRATNOG TOKA
H VISSZAFOLYÁST GÁTLÓ SZELEP
PL ZAWÓR ZWROTNY

SLO VAROVALO POVRATNEGA TOKA
RO ANTIRETUR
РУС ОБРАТНЫЙ КАНАЛИЗАЦИОННЫЙ КЛАПАН „ШАР-ПОПЛАВОК“
BUL ВЪЗВРАТНА КЛАПА С РЕВИЗИЯ

21.01.2013

HL4/7

2,30 l/s
DN75



D RÜCKFLUSSSICHERUNG
I VALVOLA ANTIRIFLUSSO
GB NON-RETURN VALVE
TR TAŞMA ÖNLEYİCİ

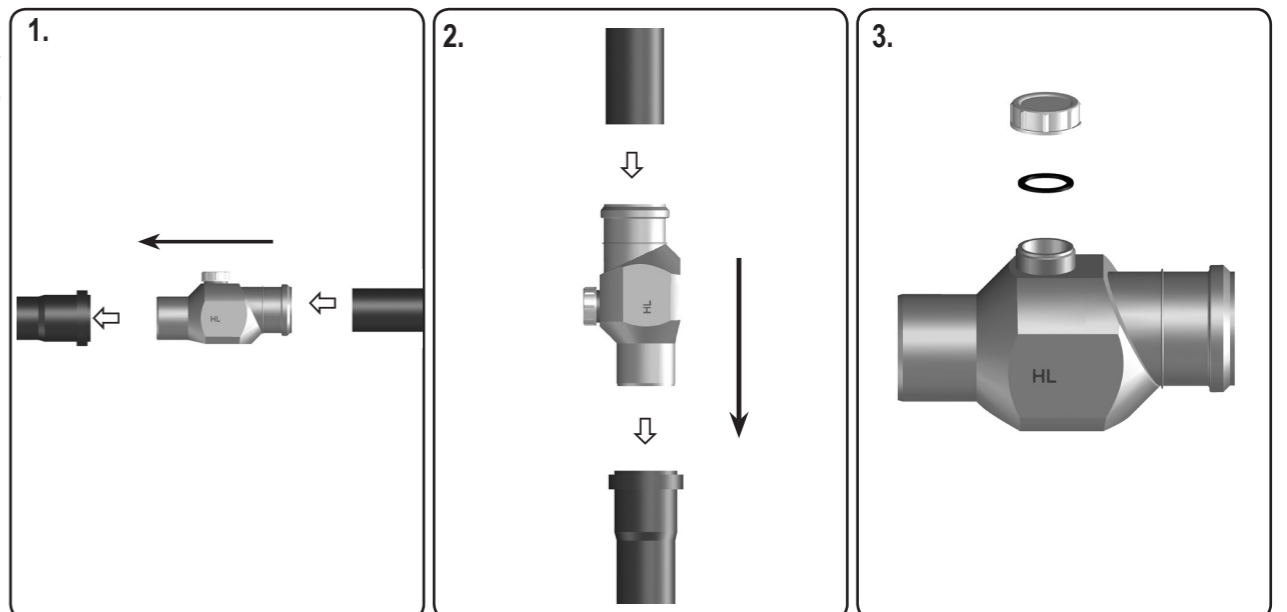
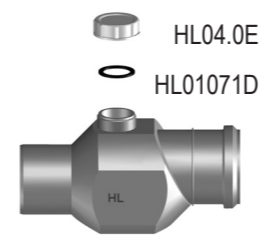
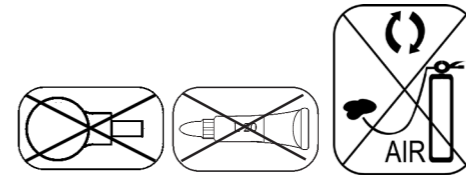
CZ/SK ZPĚTNÁ ARMATURA PROTI VZDUTÉ VODĚ
HR VENTIL ZA SPREČAVANJE POVRATNOG TOKA
H VISSZAFOLYÁST GÁTLÓ SZELEP
PL ZAWÓR ZWROTNY

SLO VAROVALO POVRATNEGA TOKA
RO ANTIRETUR
РУС ОБРАТНЫЙ КАНАЛИЗАЦИОННЫЙ КЛАПАН „ШАР-ПОПЛАВОК“
BUL ВЪЗВРАТНА КЛАПА С РЕВИЗИЯ

21.01.2013

HL4/7

2,30 l/s
DN75



D RÜCKFLUSSSICHERUNG
I VALVOLA ANTIRIFLUSSO
GB NON-RETURN VALVE
TR TAŞMA ÖNLEYİCİ

CZ/SK ZPĚTNÁ ARMATURA PROTI VZDUTÉ VODĚ
HR VENTIL ZA SPREČAVANJE POVRATNOG TOKA
H VISSZAFOLYÁST GÁTLÓ SZELEP
PL ZAWÓR ZWROTNY

SLO VAROVALO POVRATNEGA TOKA
RO ANTIRETUR
РУС ОБРАТНЫЙ КАНАЛИЗАЦИОННЫЙ КЛАПАН „ШАР-ПОПЛАВОК“
BUL ВЪЗВРАТНА КЛАПА С РЕВИЗИЯ

21.01.2013