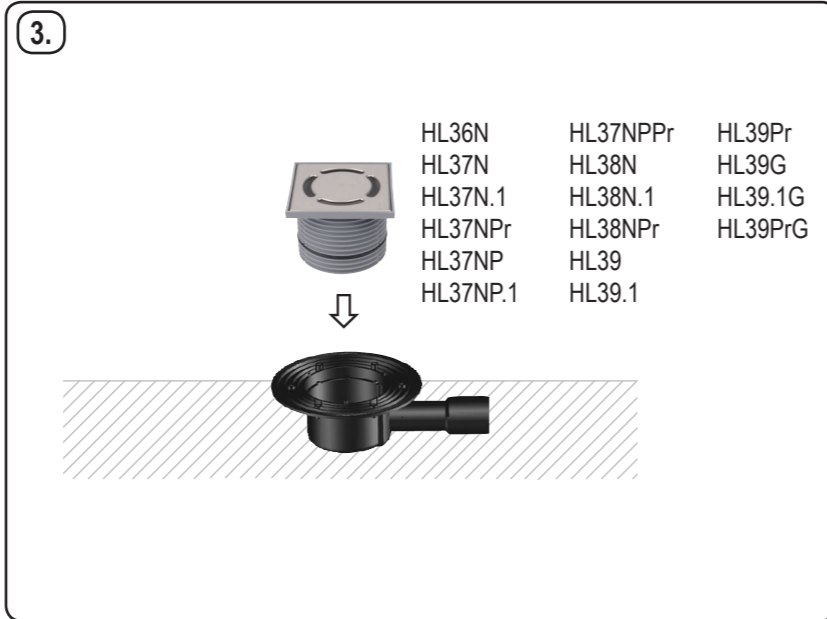
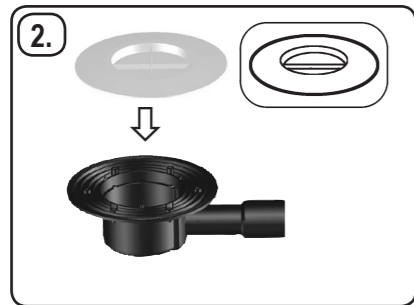
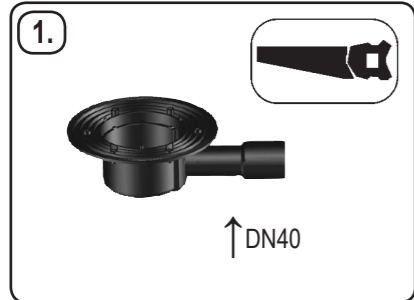


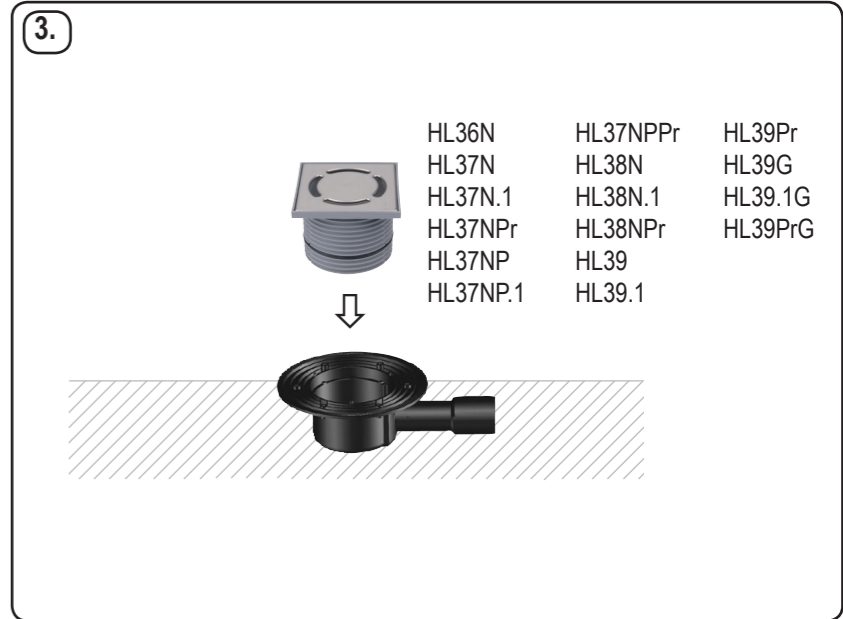
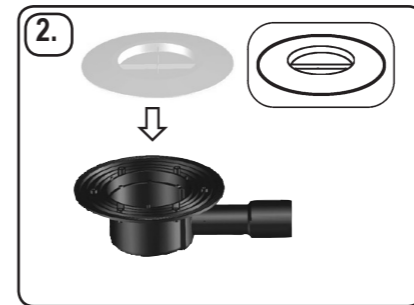
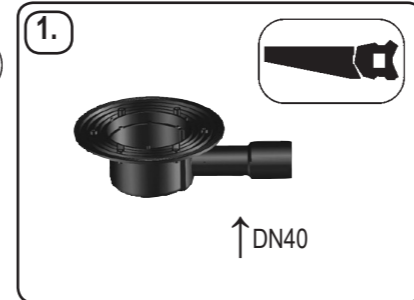
# HL510NK DN 40/50



**D** BODENABLAUF **F** SIPHON DE SOL **H** PADLÓSZIFON **RO** SIFON DE PARDOSALĂ  
**I** POZZETTO **CZ** PODLAHOVÁ VPUST **PL** WPUST PODŁOGOWY **PYC** СЛИВ В ПОЛУ  
**GB** FLOOR DRAIN **SK** PODLAHOVÝ **SLO** TALNI SIFPN **BUL** ПОДОВ СИФОН

16.06.2016

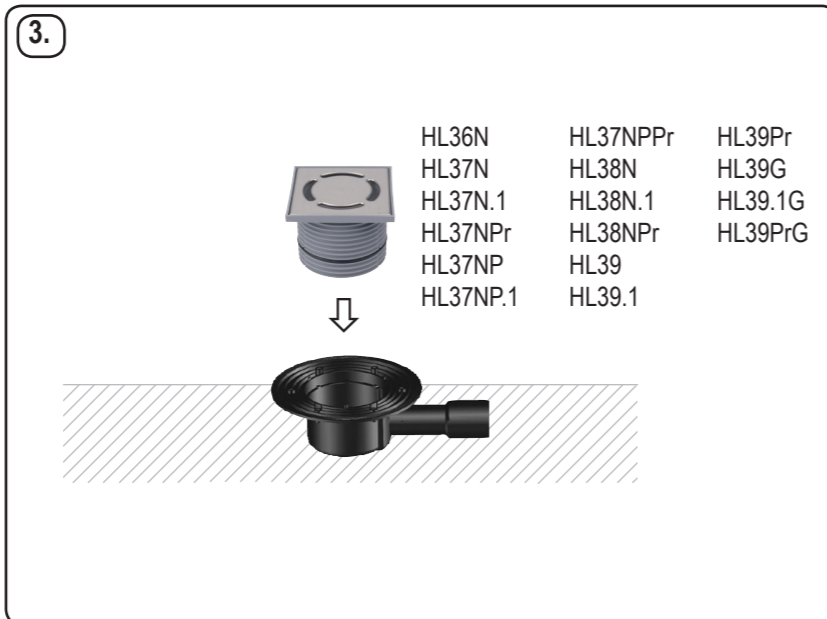
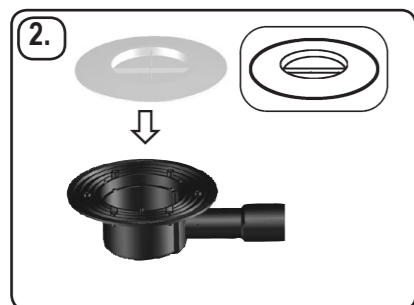
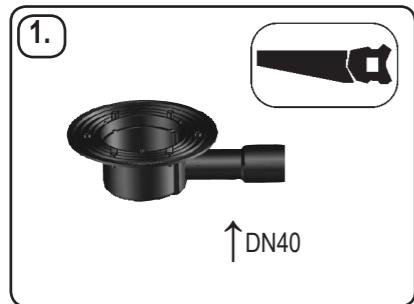
# HL510NK DN 40/50



**D** BODENABLAUF **F** SIPHON DE SOL **H** PADLÓSZIFON **RO** SIFON DE PARDOSALĂ  
**I** POZZETTO **CZ** PODLAHOVÁ VPUST **PL** WPUST PODŁOGOWY **PYC** СЛИВ В ПОЛУ  
**GB** FLOOR DRAIN **SK** PODLAHOVÝ **SLO** TALNI SIFPN **BUL** ПОДОВ СИФОН

16.06.2016

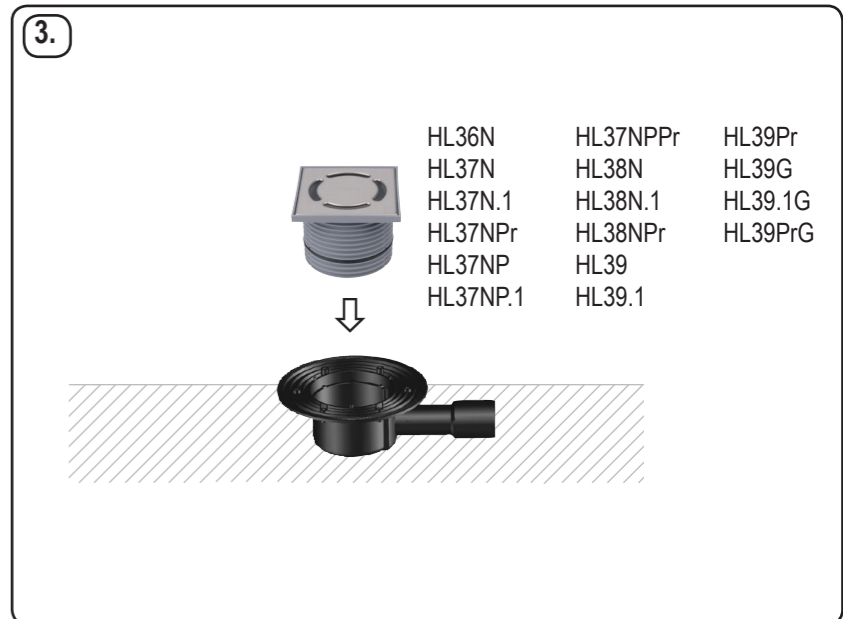
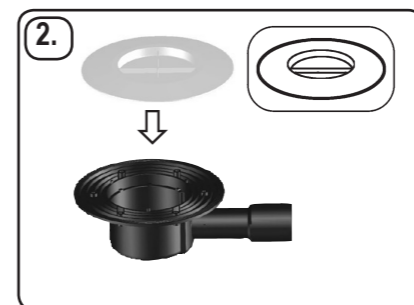
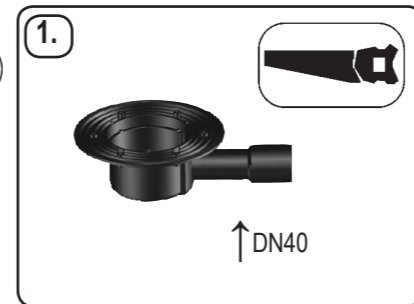
# HL510NK DN 40/50



**D** BODENABLAUF **F** SIPHON DE SOL **H** PADLÓSZIFON **RO** SIFON DE PARDOSALĂ  
**I** POZZETTO **CZ** PODLAHOVÁ VPUST **PL** WPUST PODŁOGOWY **PYC** СЛИВ В ПОЛУ  
**GB** FLOOR DRAIN **SK** PODLAHOVÝ **SLO** TALNI SIFPN **BUL** ПОДОВ СИФОН

16.06.2016

# HL510NK DN 40/50



**D** BODENABLAUF **F** SIPHON DE SOL **H** PADLÓSZIFON **RO** SIFON DE PARDOSALĂ  
**I** POZZETTO **CZ** PODLAHOVÁ VPUST **PL** WPUST PODŁOGOWY **PYC** СЛИВ В ПОЛУ  
**GB** FLOOR DRAIN **SK** PODLAHOVÝ **SLO** TALNI SIFPN **BUL** ПОДОВ СИФОН

16.06.2016