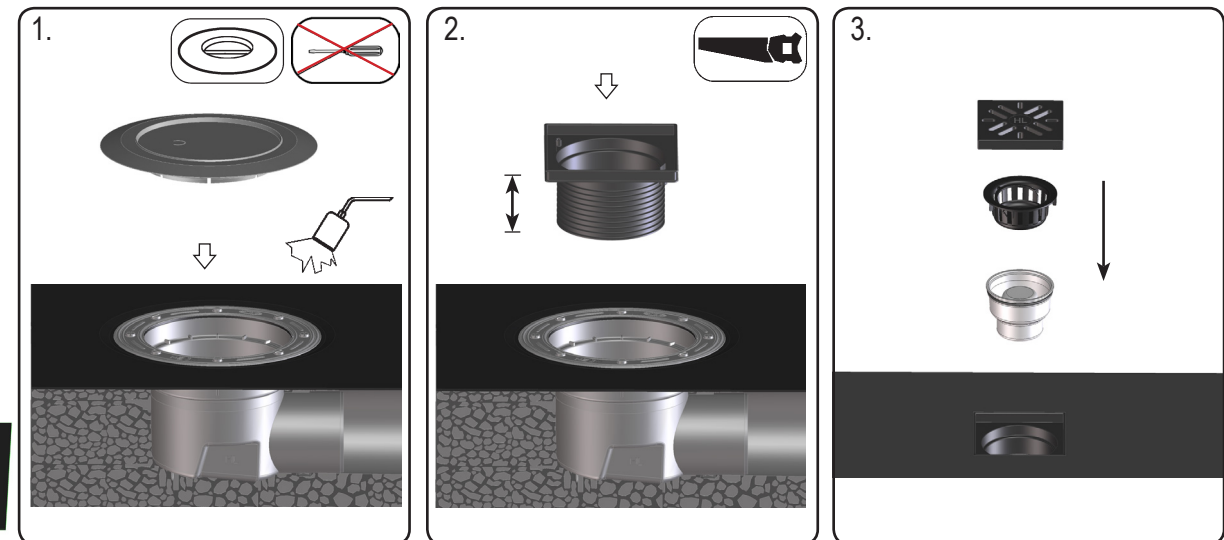
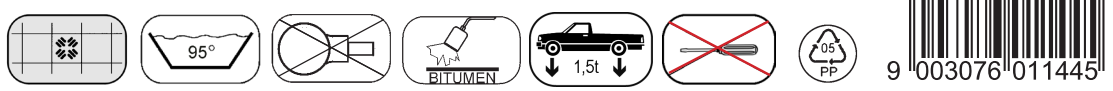


HL615HW

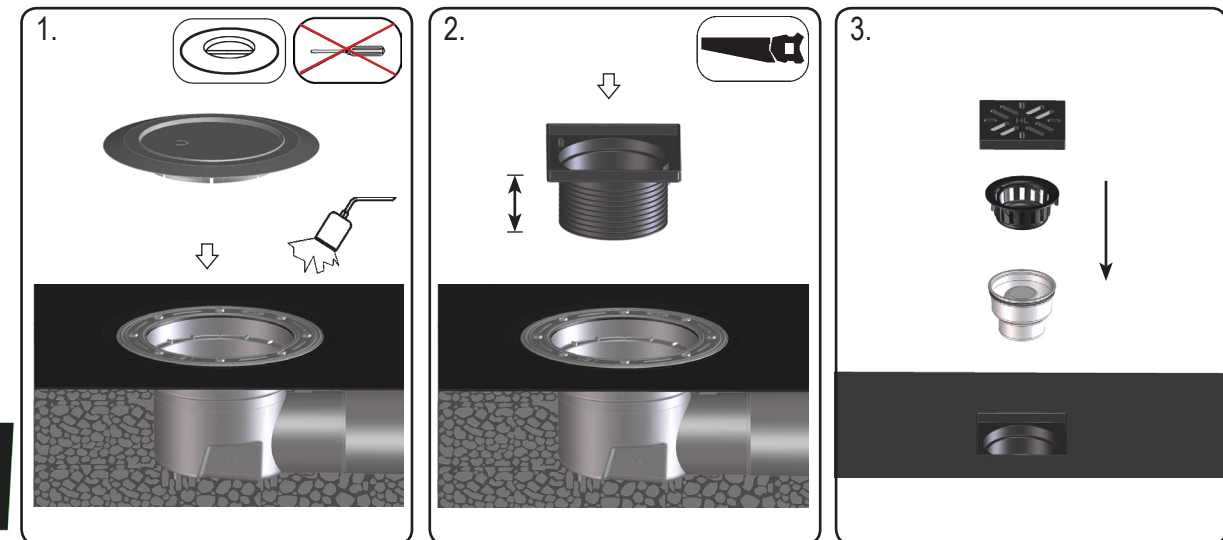
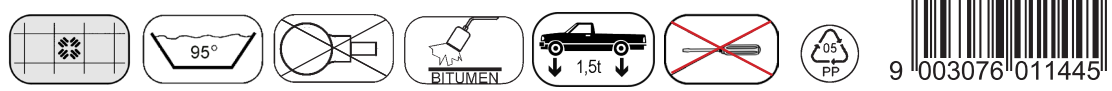
2,50 l/s
DN110



D Großablauf **TR** BÜYÜK ÇAPLI SÜZGEÇ
I GRANDO SCARICO **CZ/SK** VELKOKAPACITNÍ ODTOK
GB MAJOR DRAIN **HR** VELIK SLIVNIK
H NAGYLEFOLYÓ **PL** WPUST PODWÓRZOWY
SLO VELIKI ODTOK **RO** RECEPTOARE MARI
PYC Дворовый трап **BUL** Голям сифон
 04.07.2017

HL615HW

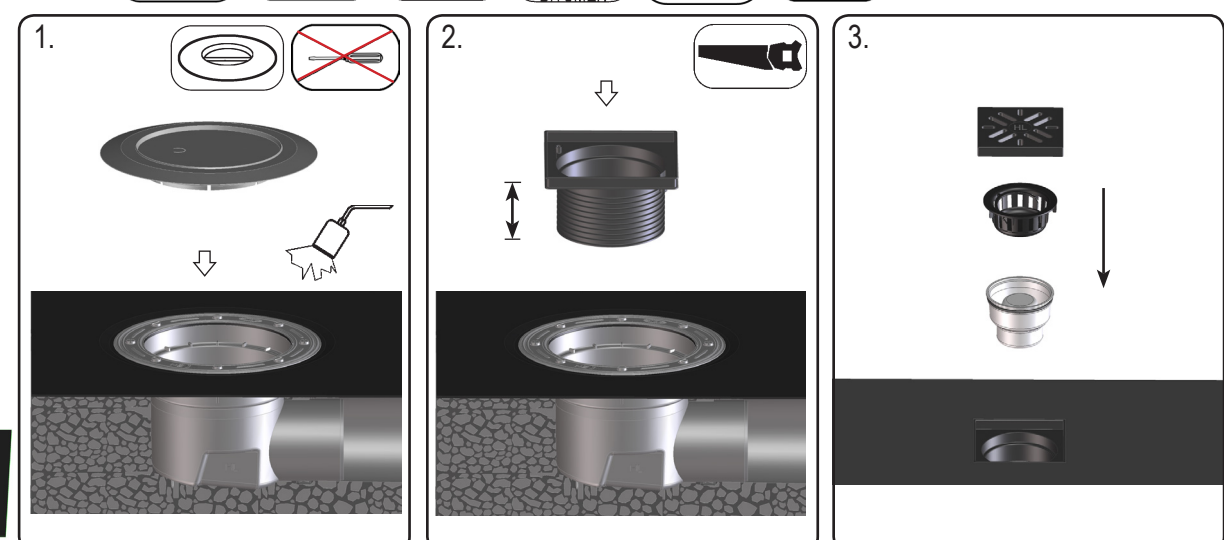
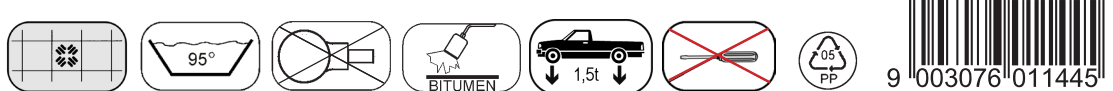
2,50 l/s
DN110



D Großablauf **TR** BÜYÜK ÇAPLI SÜZGEÇ
I GRANDO SCARICO **CZ/SK** VELKOKAPACITNÍ ODTOK
GB MAJOR DRAIN **HR** VELIK SLIVNIK
H NAGYLEFOLYÓ **PL** WPUST PODWÓRZOWY
SLO VELIKI ODTOK **RO** RECEPTOARE MARI
PYC Дворовый трап **BUL** Голям сифон
 04.07.2017

HL615HW

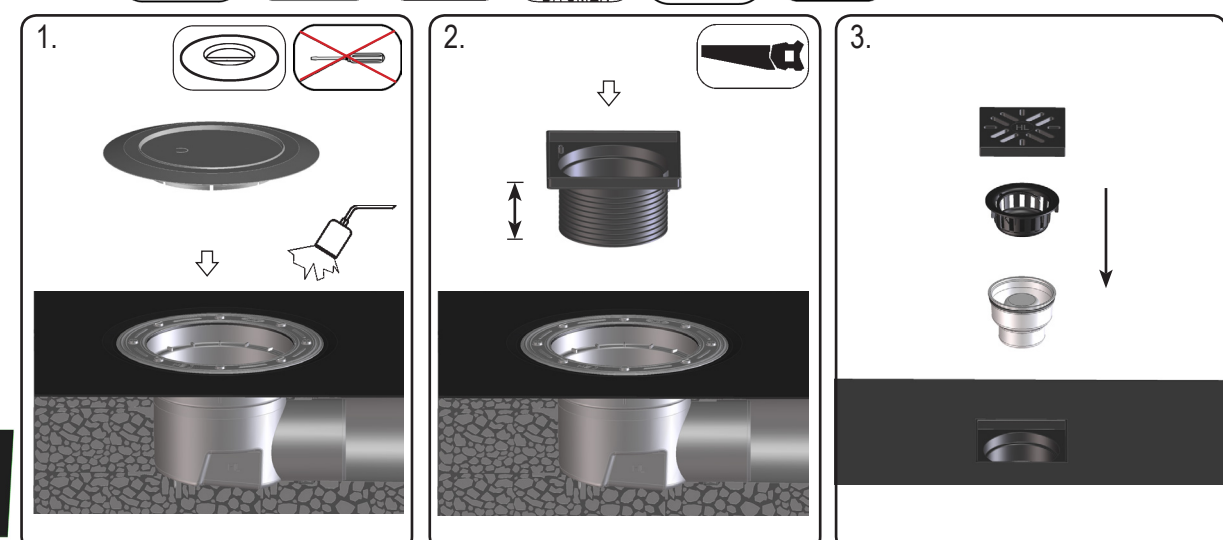
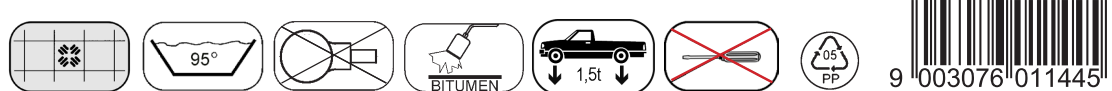
2,50 l/s
DN110



D Großablauf **TR** BÜYÜK ÇAPLI SÜZGEÇ
I GRANDO SCARICO **CZ/SK** VELKOKAPACITNÍ ODTOK
GB MAJOR DRAIN **HR** VELIK SLIVNIK
H NAGYLEFOLYÓ **PL** WPUST PODWÓRZOWY
SLO VELIKI ODTOK **RO** RECEPTOARE MARI
PYC Дворовый трап **BUL** Голям сифон
 04.07.2017

HL615HW

2,50 l/s
DN110



D Großablauf **TR** BÜYÜK ÇAPLI SÜZGEÇ
I GRANDO SCARICO **CZ/SK** VELKOKAPACITNÍ ODTOK
GB MAJOR DRAIN **HR** VELIK SLIVNIK
H NAGYLEFOLYÓ **PL** WPUST PODWÓRZOWY
SLO VELIKI ODTOK **RO** RECEPTOARE MARI
PYC Дворовый трап **BUL** Голям сифон
 04.07.2017