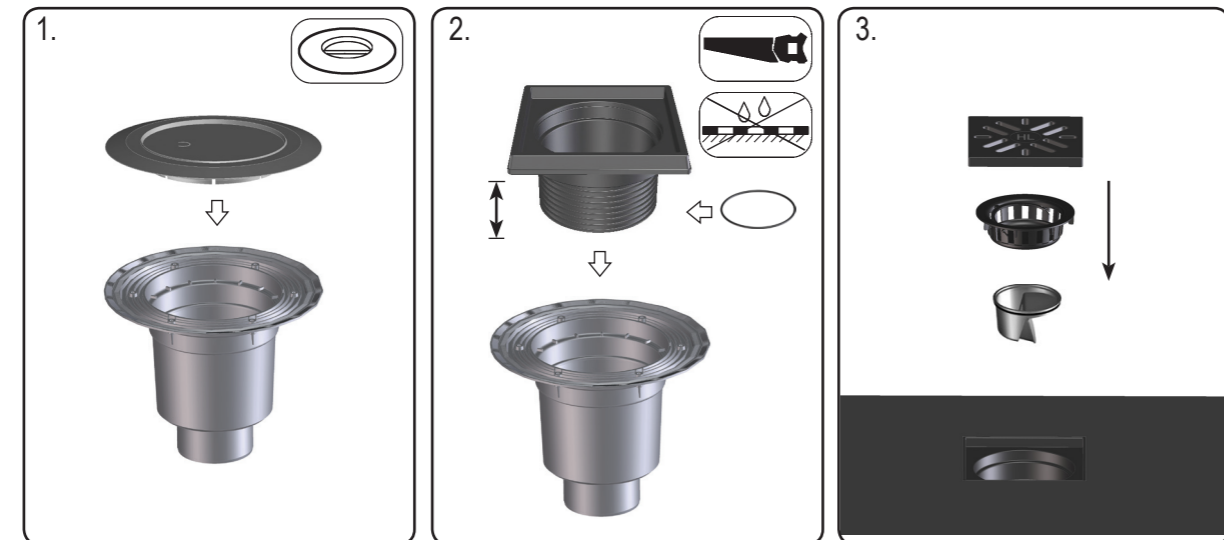
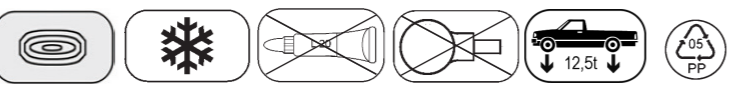


HL616.1/1



5,5 l/s
DN110



D Großablauf **TR** BÜYÜK ÇAPLI SÜZGEÇ
I GRANDO SCARICO **CZ/SK** VELKOKAPACITNÍ ODTOK
GB MAJOR DRAIN **HR** VELIK SLIVNIK

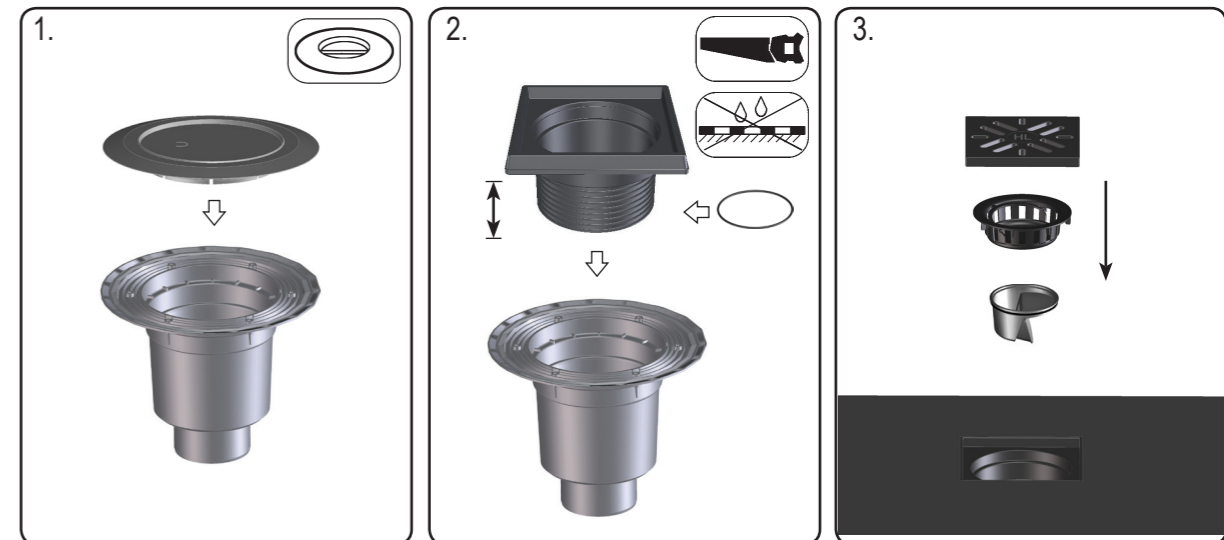
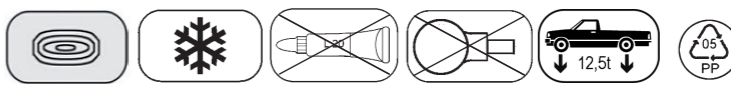
H NAGYLEFOLYÓ **RO** RECEPTOARE MARI
PL WPUST PODWÓRZOWY **PYC** Дворовый трап
SLO VELIKI ODTOK **BUL** Голям сифон

04.07.2012

HL616.1/1



5,5 l/s
DN110



D Großablauf **TR** BÜYÜK ÇAPLI SÜZGEÇ
I GRANDO SCARICO **CZ/SK** VELKOKAPACITNÍ ODTOK
GB MAJOR DRAIN **HR** VELIK SLIVNIK

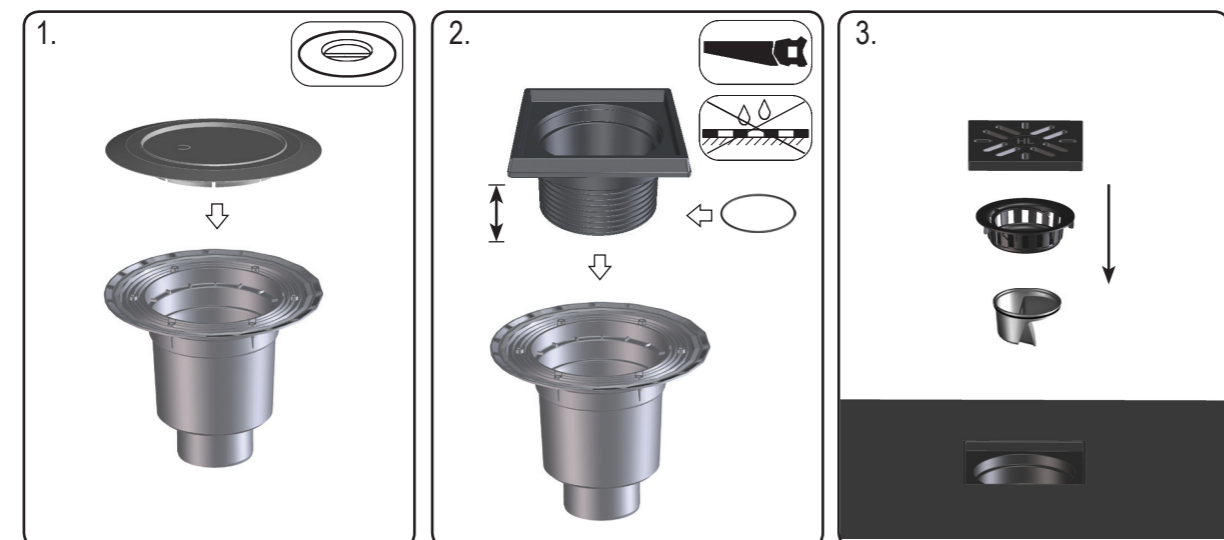
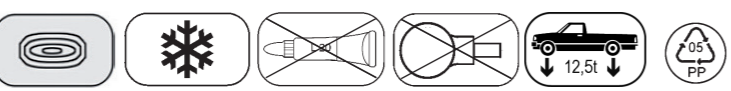
H NAGYLEFOLYÓ **RO** RECEPTOARE MARI
PL WPUST PODWÓRZOWY **PYC** Дворовый трап
SLO VELIKI ODTOK **BUL** Голям сифон

04.07.2012

HL616.1/1



5,5 l/s
DN110



D Großablauf **TR** BÜYÜK ÇAPLI SÜZGEÇ
I GRANDO SCARICO **CZ/SK** VELKOKAPACITNÍ ODTOK
GB MAJOR DRAIN **HR** VELIK SLIVNIK

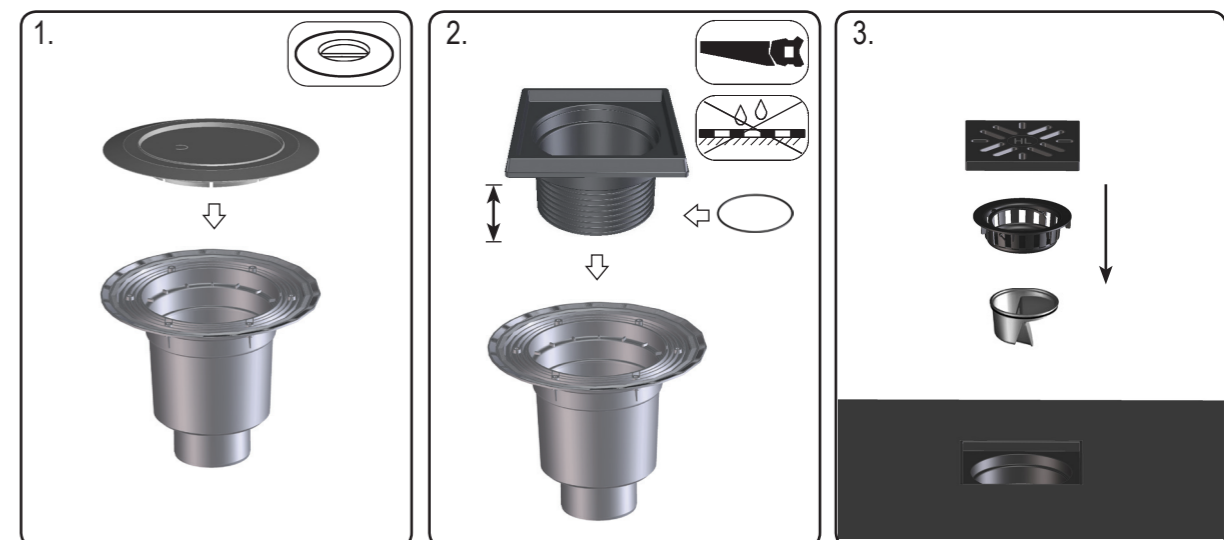
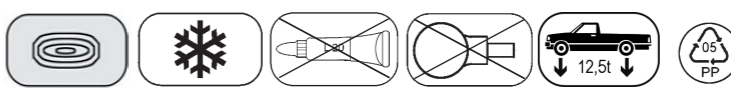
H NAGYLEFOLYÓ **RO** RECEPTOARE MARI
PL WPUST PODWÓRZOWY **PYC** Дворовый трап
SLO VELIKI ODTOK **BUL** Голям сифон

04.07.2012

HL616.1/1



5,5 l/s
DN110



D Großablauf **TR** BÜYÜK ÇAPLI SÜZGEÇ
I GRANDO SCARICO **CZ/SK** VELKOKAPACITNÍ ODTOK
GB MAJOR DRAIN **HR** VELIK SLIVNIK

H NAGYLEFOLYÓ **RO** RECEPTOARE MARI
PL WPUST PODWÓRZOWY **PYC** Дворовый трап
SLO VELIKI ODTOK **BUL** Голям сифон

04.07.2012