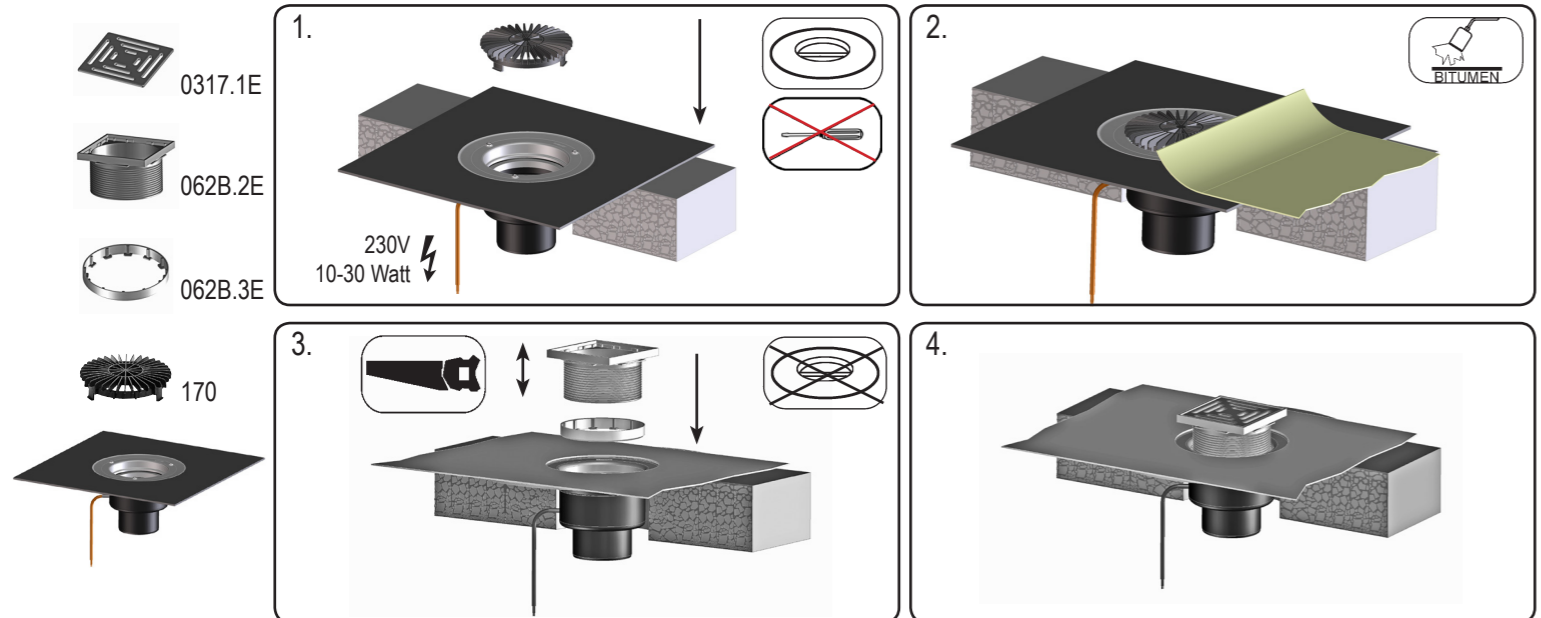


HL62.1BH/2 6,00 l/s DN125  9 003076 822126 



D Flachdach-Ablauf
I Scarico per tetti piani
GB Flat-roof drain

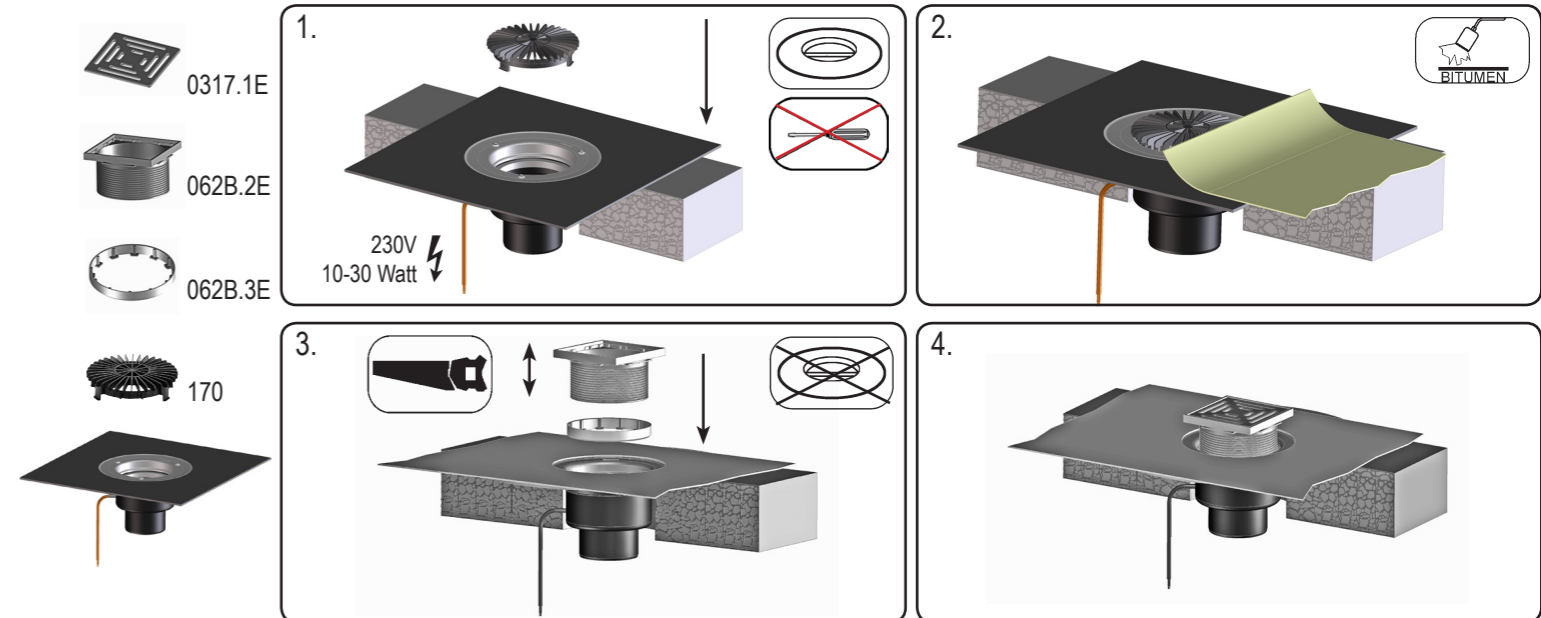
TR Düz çatı süzgeci
CZ/SK Střešní vtok
EX-YU slivnik za ravni krov

H Lapostető lefolyó
PL Wpust dachu płaskiego
SLO Odtok ravne strehe

RO Scurgere de pe terase
PYC Воронка для плоской кровли
BUL воронка за плосък покрив

17.08.2017

HL62.1BH/2 6,00 l/s DN125  9 003076 822126 



D Flachdach-Ablauf
I Scarico per tetti piani
GB Flat-roof drain

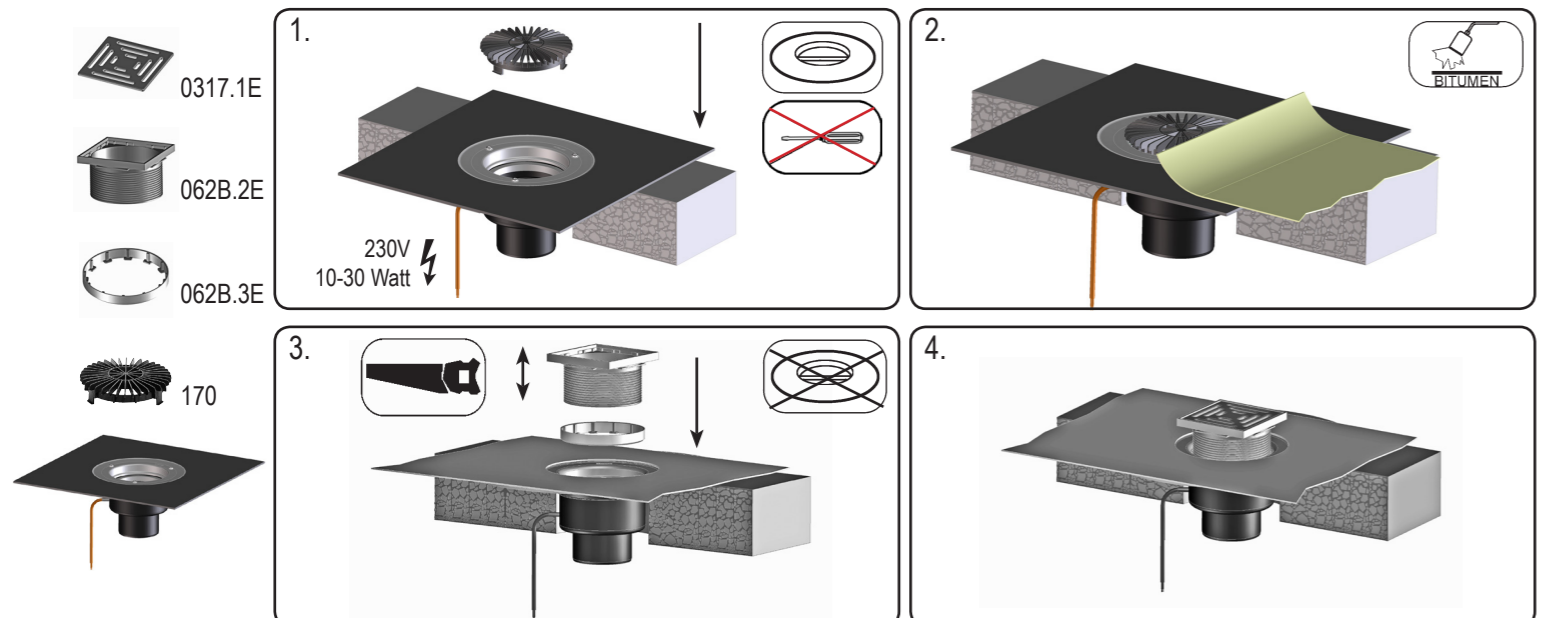
TR Düz çatı süzgeci
CZ/SK Střešní vtok
EX-YU slivnik za ravni krov

H Lapostető lefolyó
PL Wpust dachu płaskiego
SLO Odtok ravne strehe

RO Scurgere de pe terase
PYC Воронка для плоской кровли
BUL воронка за плосък покрив

17.08.2017

HL62.1BH/2 6,00 l/s DN125  9 003076 822126 





D Flachdach-Ablauf
I Scarico per tetti piani
GB Flat-roof drain

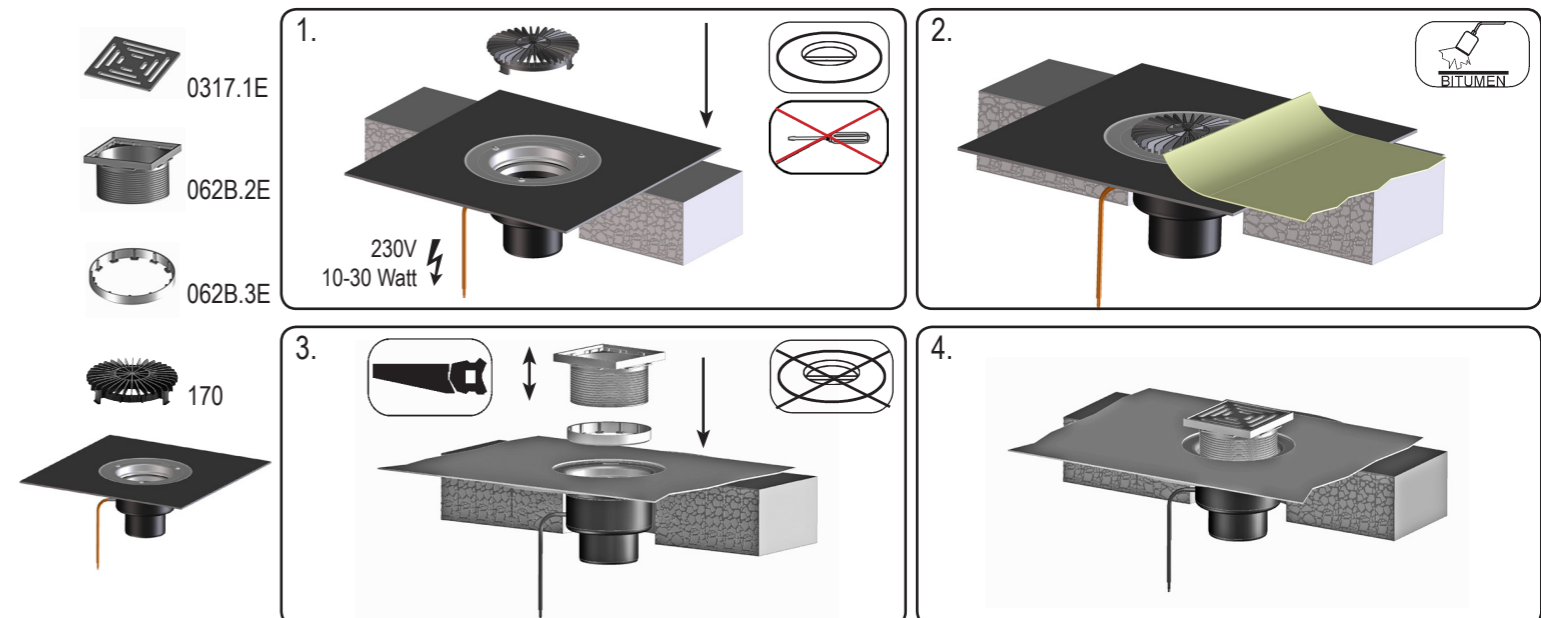
TR Düz çatı süzgeci
CZ/SK Střešní vtok
EX-YU slivnik za ravni krov

H Lapostető lefolyó
PL Wpust dachu płaskiego
SLO Odtok ravne strehe

RO Scurgere de pe terase
PYC Воронка для плоской кровли
BUL воронка за плосък покрив

17.08.2017

HL62.1BH/2 6,00 l/s DN125  9 003076 822126 



D Flachdach-Ablauf
I Scarico per tetti piani
GB Flat-roof drain

TR Düz çatı süzgeci
CZ/SK Střešní vtok
EX-YU slivnik za ravni krov

H Lapostető lefolyó
PL Wpust dachu płaskiego
SLO Odtok ravne strehe

RO Scurgere de pe terase
PYC Воронка для плоской кровли
BUL воронка за плосък покрив

17.08.2017