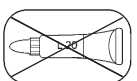
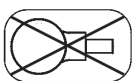
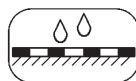
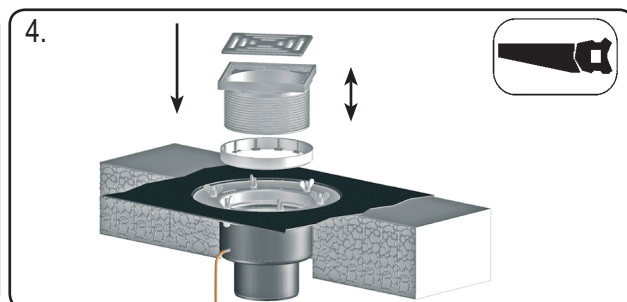
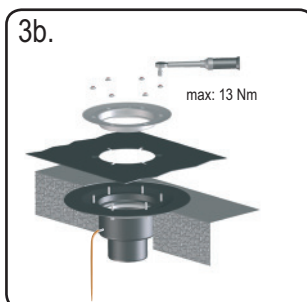
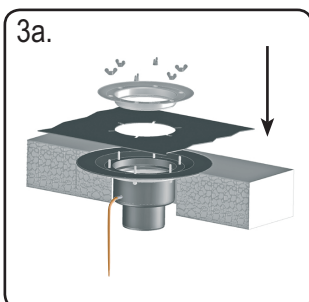
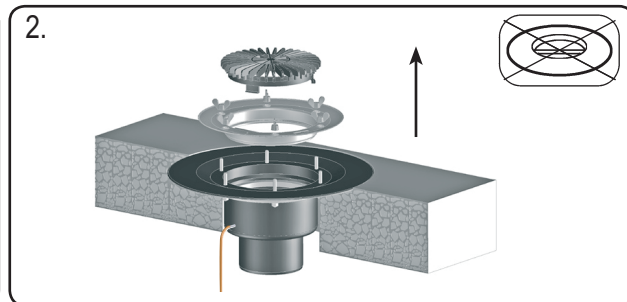
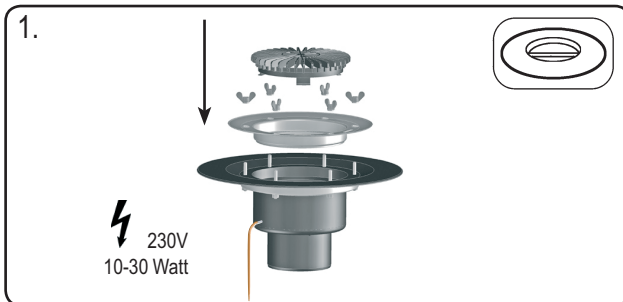


HL62.1B/5 6 l/s DN160



-  0317.1E
-  062B.2E
-  062B.3E
-  170
-  062.4E
-  062N.4E
-  062.3E
- 



D Flachdach-Abfluss
I Scarico per tetti piani
GB Flat-roof drain

TR Düz çatı süzgeci
CZ/SK Střešní vtok
EX-YU slivnik za ravni krov

H Lapostető lefolyó
PL Wpust dachu płaskiego
SLO Odtok ravne strehe

RO Scurgere de pe terase
PYC Воронка для плоской кровли
BUL воронка за плосък покрив

27.05.2010