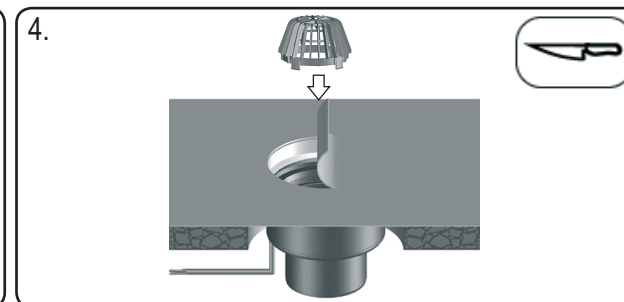
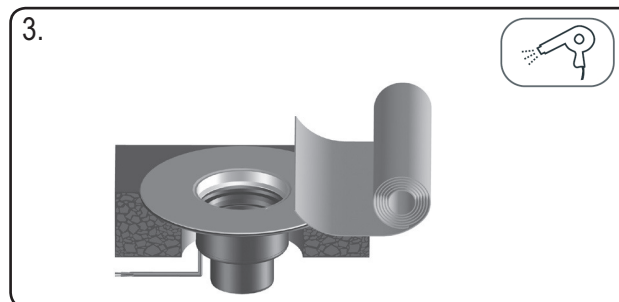
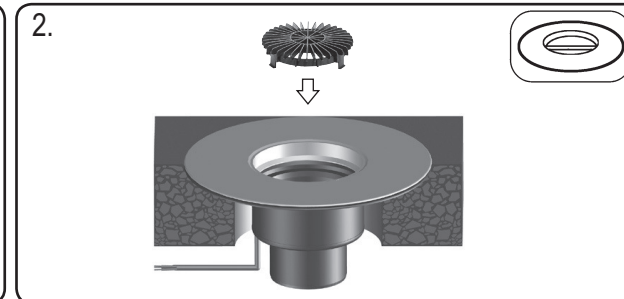
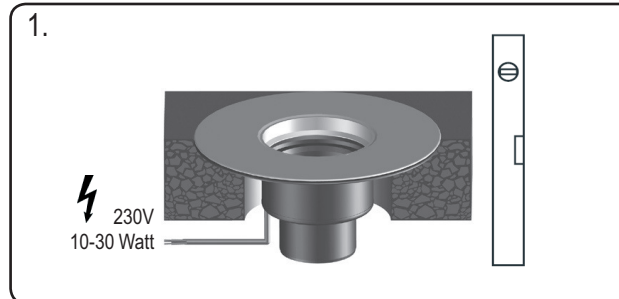
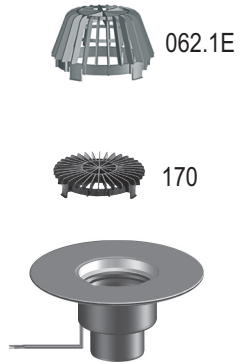


# HL62.1F/2

10,75 l/s  
DN125



09.06.2010

**D** Flachdach-Ablauf  
**I** Scarico per tetti piani  
**GB** Flat-roof drain

**TR** Düz çatı süzgeci  
**CZ/SK** Střešní vtok  
**EX-YU** slivnik za ravni krov

**H** Lapostető lefolyó  
**PL** Wpust dachu płaskiego  
**SLO** Odtok ravne strehe

**RO** Scurgere de pe terase  
**PYC** Воронка для плоской кровли  
**BUL** воронка за плосък покрив