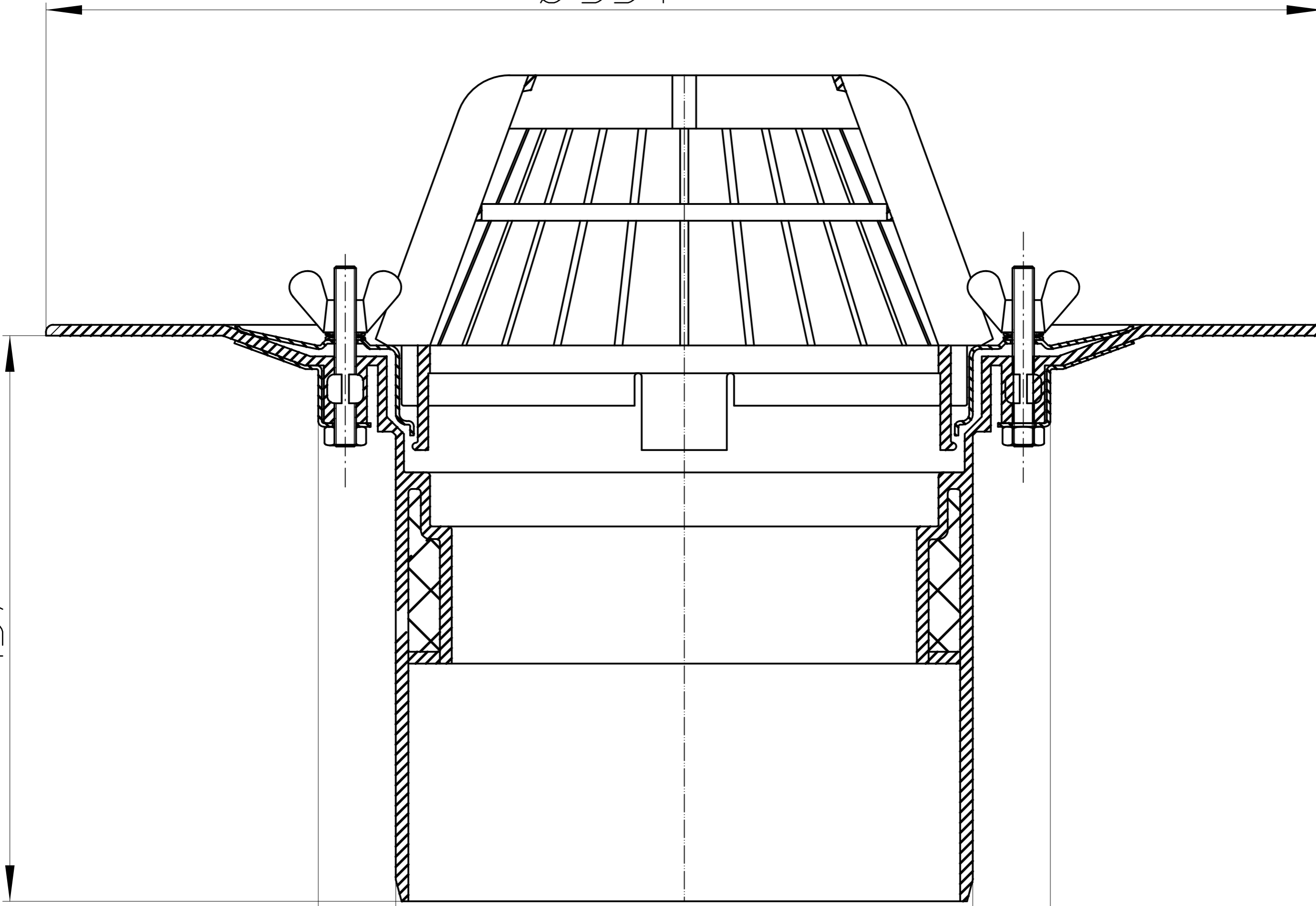


Ø 354



157

DN 160

Ø 203