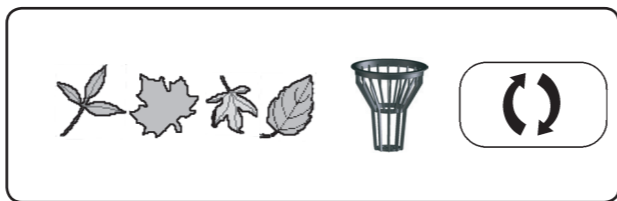
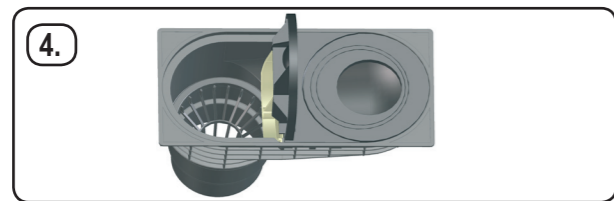
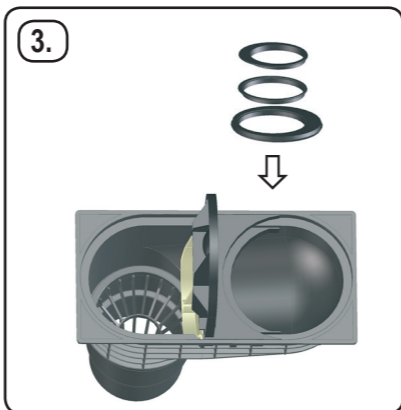
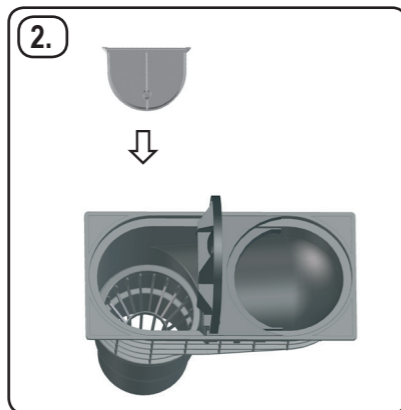
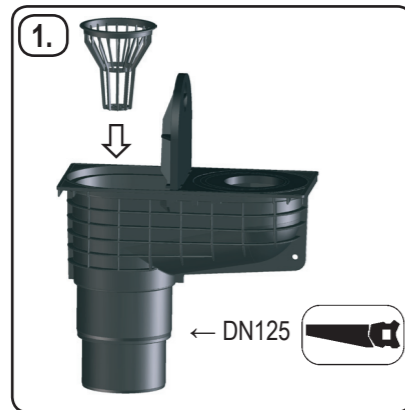
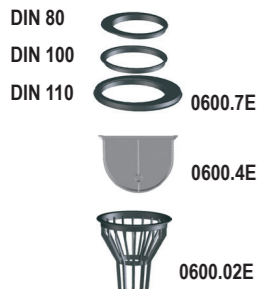
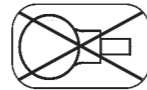


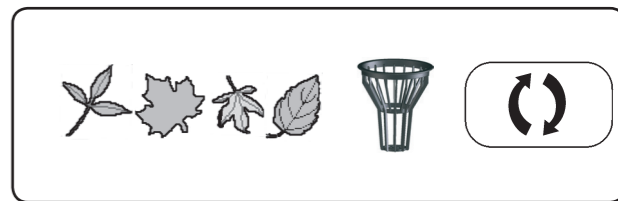
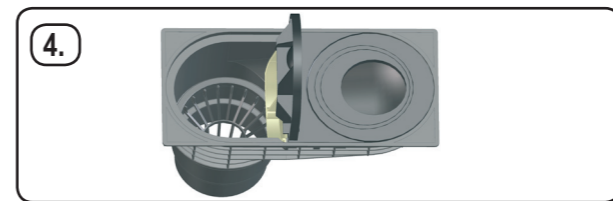
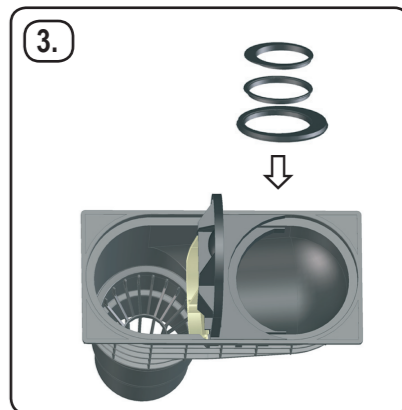
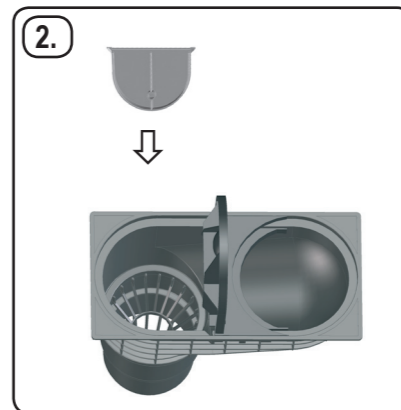
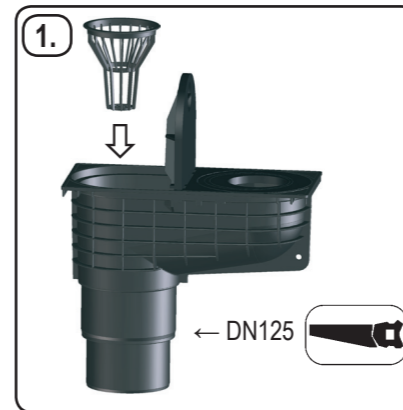
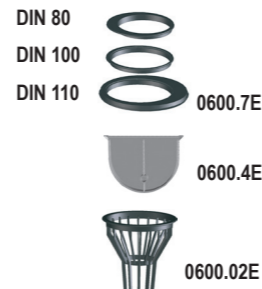
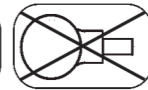
HL660/2-80 6 l/s DN 110/125



21.02.2011

D REGENSINKKASTEN **F** RECEPTEUR DE CHANTIER **H** ESŐVÍZ SÜLLYESZTŐSZEKRENY **RO** Casetă îngropată pentru ape pluviale
I SCARICO GRONDAIA **CZ** LPAČ STŘEŠNÍCH SPALVENIN **PL** ODPLYW RYNNOWY **RYC** ДОЖДЕПРИЕМНИК
GB RAIN GULLY **SK** LPAČ STŘEŠNÝCH NAPALVENÍN **SLO** POŽIRALNIK ZA DEŽEVNICO **BUL** ВОДОСТОЧНО КАНАЛНО КАЗАНЧЕ

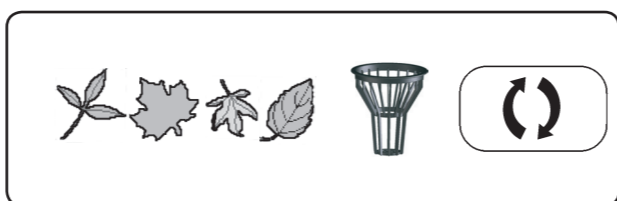
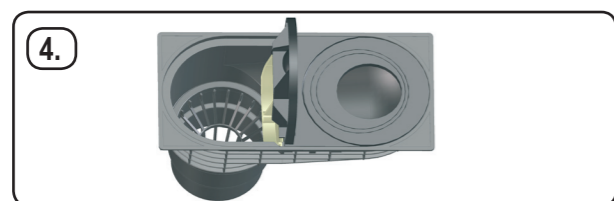
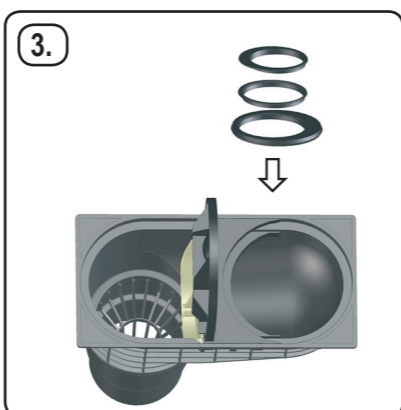
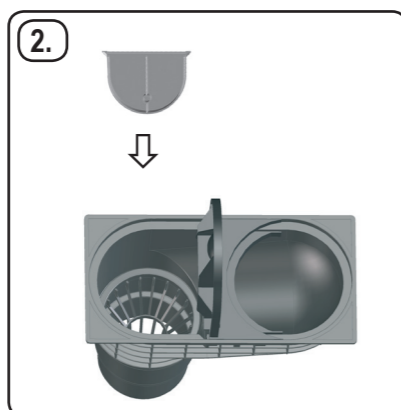
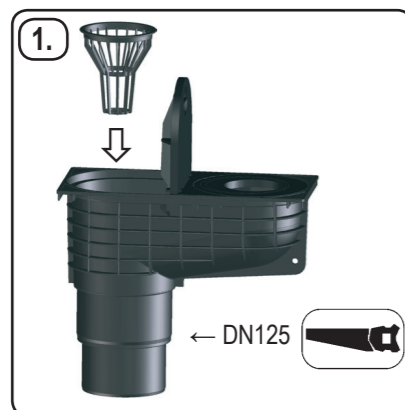
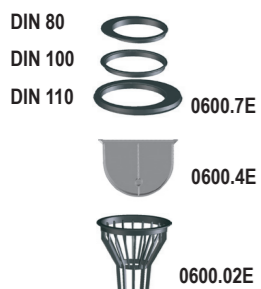
HL660/2-80 6 l/s DN 110/125



21.02.2011

D REGENSINKKASTEN **F** RECEPTEUR DE CHANTIER **H** ESŐVÍZ SÜLLYESZTŐSZEKRENY **RO** Casetă îngropată pentru ape pluviale
I SCARICO GRONDAIA **CZ** LPAČ STŘEŠNÍCH SPALVENIN **PL** ODPLYW RYNNOWY **RYC** ДОЖДЕПРИЕМНИК
GB RAIN GULLY **SK** LPAČ STŘEŠNÝCH NAPALVENÍN **SLO** POŽIRALNIK ZA DEŽEVNICO **BUL** ВОДОСТОЧНО КАНАЛНО КАЗАНЧЕ

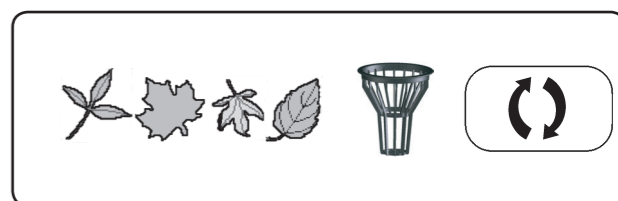
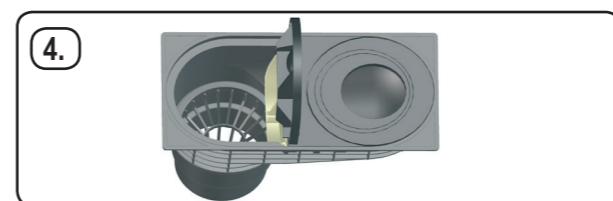
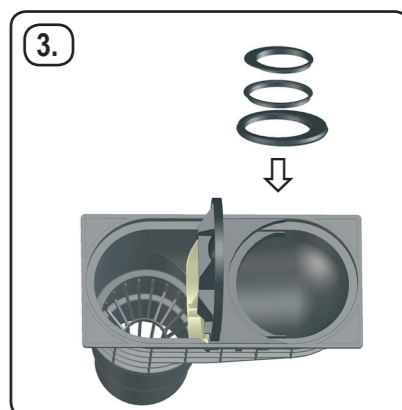
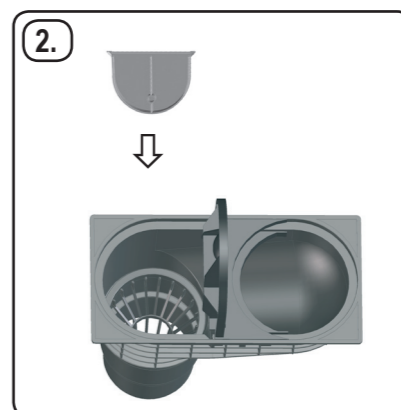
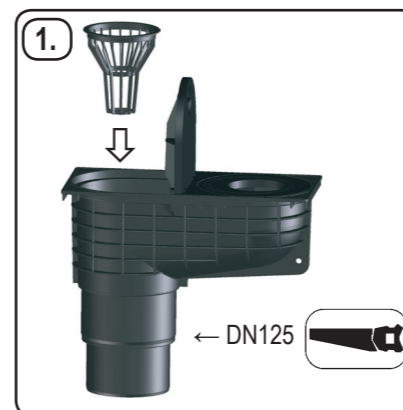
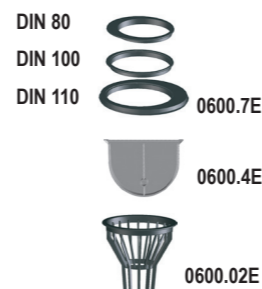
HL660/2-80 6 l/s DN 110/125



21.02.2011

D REGENSINKKASTEN **F** RECEPTEUR DE CHANTIER **H** ESŐVÍZ SÜLLYESZTŐSZEKRENY **RO** Casetă îngropată pentru ape pluviale
I SCARICO GRONDAIA **CZ** LPAČ STŘEŠNÍCH SPALVENIN **PL** ODPLYW RYNNOWY **RYC** ДОЖДЕПРИЕМНИК
GB RAIN GULLY **SK** LPAČ STŘEŠNÝCH NAPALVENÍN **SLO** POŽIRALNIK ZA DEŽEVNICO **BUL** ВОДОСТОЧНО КАНАЛНО КАЗАНЧЕ

HL660/2-80 6 l/s DN 110/125



21.02.2011

D REGENSINKKASTEN **F** RECEPTEUR DE CHANTIER **H** ESŐVÍZ SÜLLYESZTŐSZEKRENY **RO** Casetă îngropată pentru ape pluviale
I SCARICO GRONDAIA **CZ** LPAČ STŘEŠNÍCH SPALVENIN **PL** ODPLYW RYNNOWY **RYC** ДОЖДЕПРИЕМНИК
GB RAIN GULLY **SK** LPAČ STŘEŠNÝCH NAPALVENÍN **SLO** POŽIRALNIK ZA DEŽEVNICO **BUL** ВОДОСТОЧНО КАНАЛНО КАЗАНЧЕ