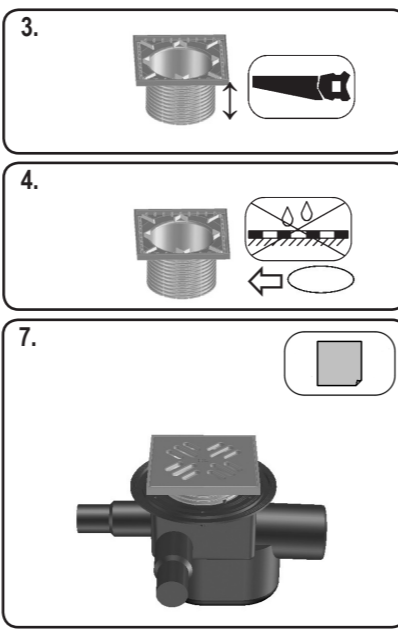
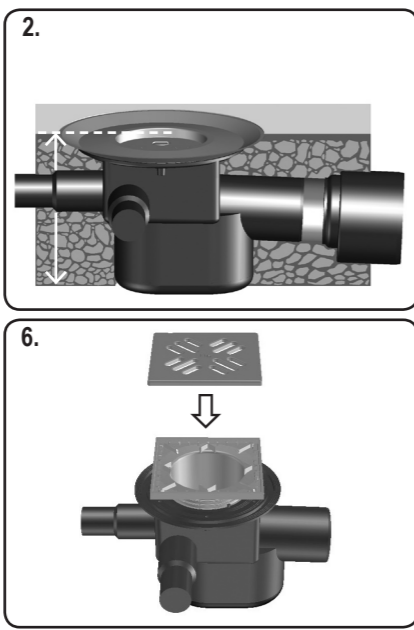
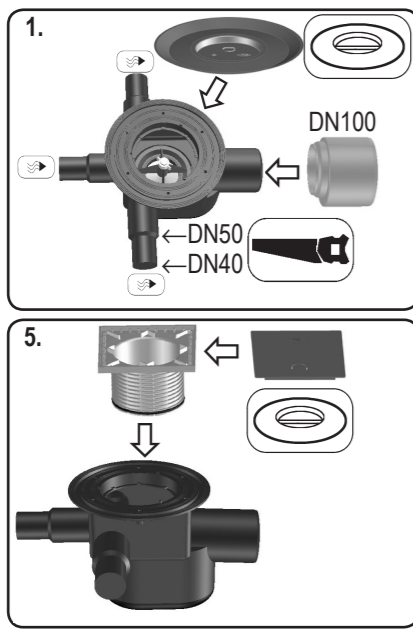
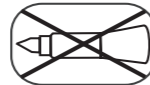
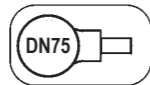
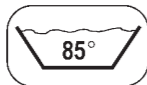
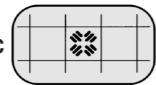


HL70

1,12 l/sec
DN75



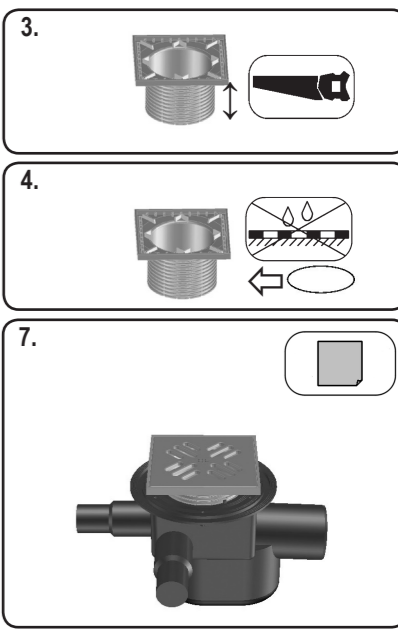
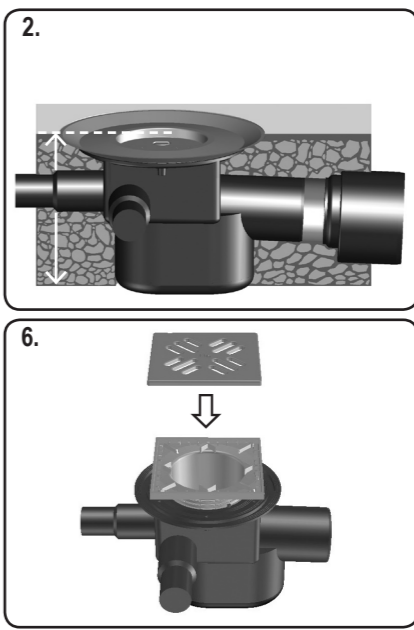
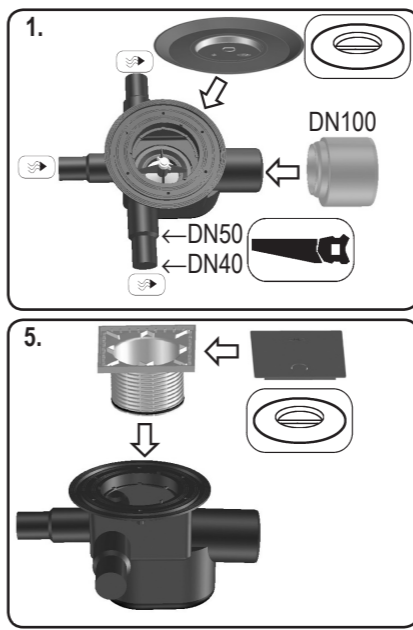
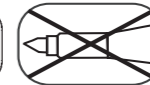
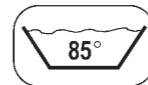
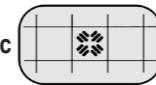
D BODENABLAUF
I SCARICO A PAVIMENTO
GB FLOOR DRAIN

TR YER SÜZGEÇİ
CZ/SK PODLAHOVÁ VPUST
HR PODNI ODVOD

H PADLÓLEFOLYÓ
PL WPUST PODLOGOWY
SLO TALNI ODTOK

HL70

1,12 l/sec
DN75



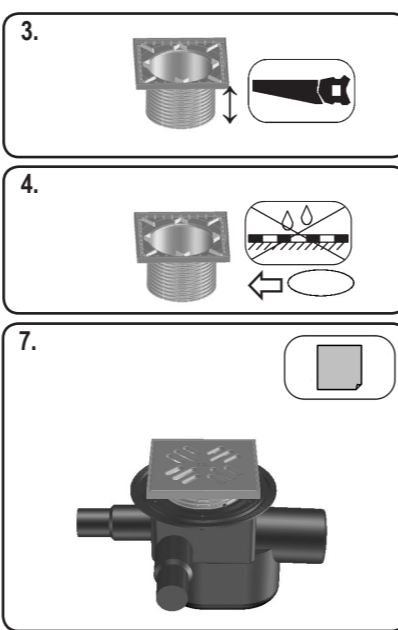
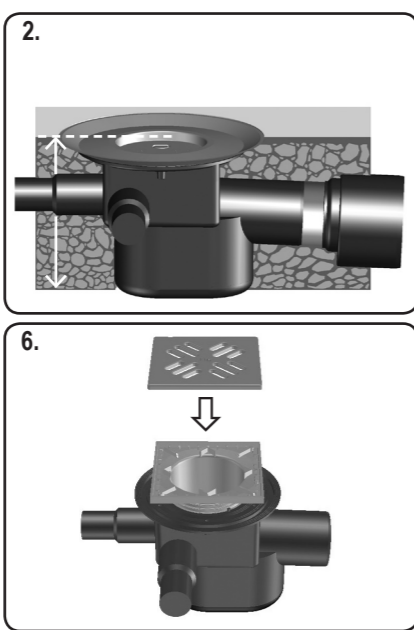
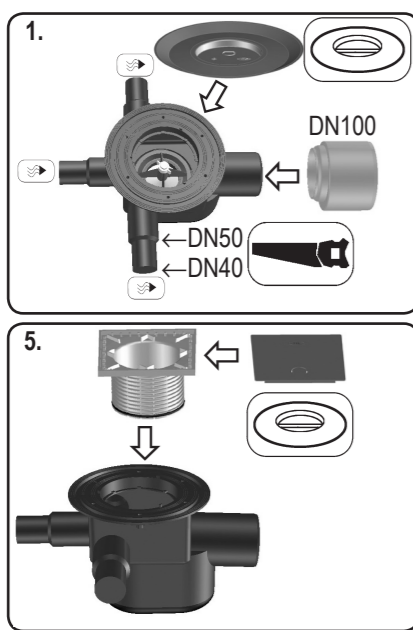
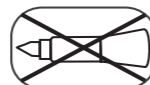
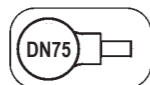
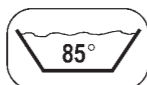
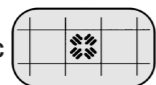
D BODENABLAUF
I SCARICO A PAVIMENTO
GB FLOOR DRAIN

TR YER SÜZGEÇİ
CZ/SK PODLAHOVÁ VPUST
HR PODNI ODVOD

H PADLÓLEFOLYÓ
PL WPUST PODLOGOWY
SLO TALNI ODTOK

HL70

1,12 l/sec
DN75



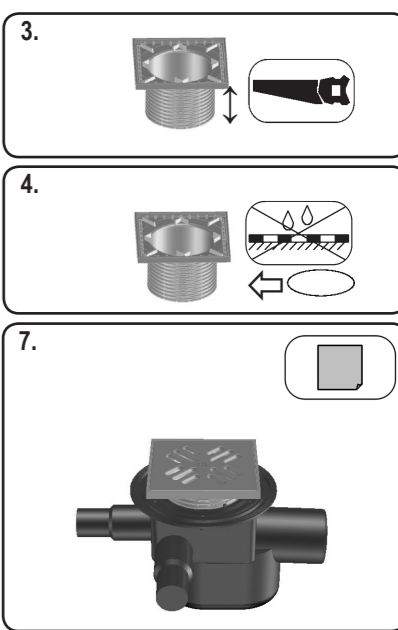
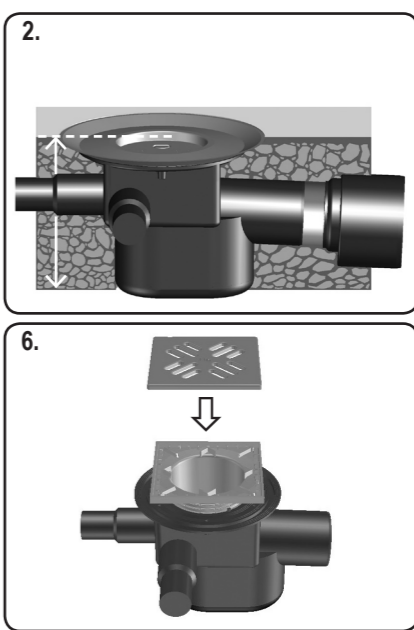
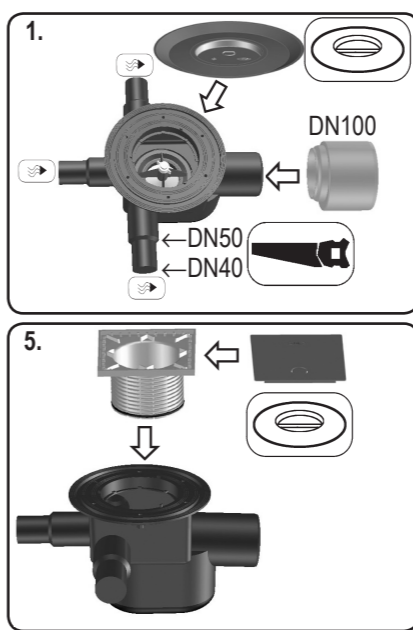
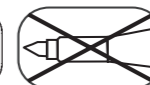
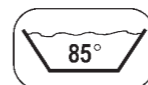
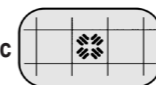
D BODENABLAUF
I SCARICO A PAVIMENTO
GB FLOOR DRAIN

TR YER SÜZGEÇİ
CZ/SK PODLAHOVÁ VPUST
HR PODNI ODVOD

H PADLÓLEFOLYÓ
PL WPUST PODLOGOWY
SLO TALNI ODTOK

HL70

1,12 l/sec
DN75



D BODENABLAUF
I SCARICO A PAVIMENTO
GB FLOOR DRAIN

TR YER SÜZGEÇİ
CZ/SK PODLAHOVÁ VPUST
HR PODNI ODVOD

H PADLÓLEFOLYÓ
PL WPUST PODLOGOWY
SLO TALNI ODTOK