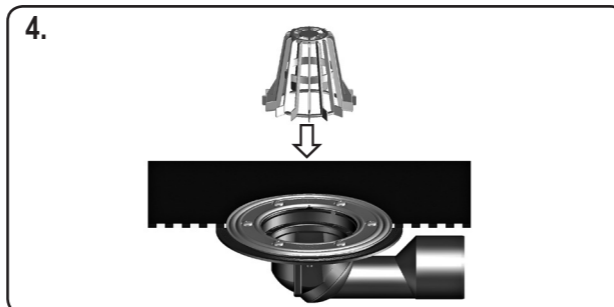
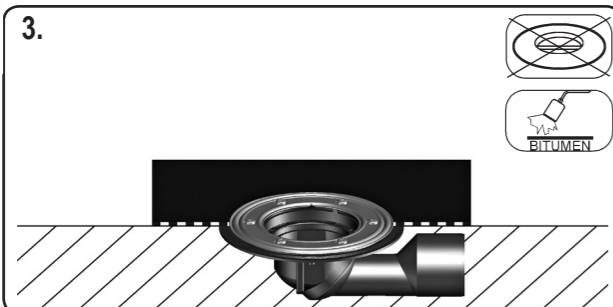
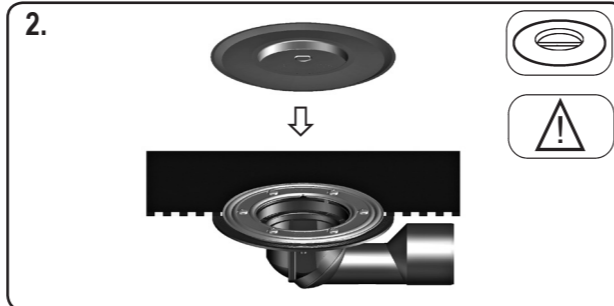
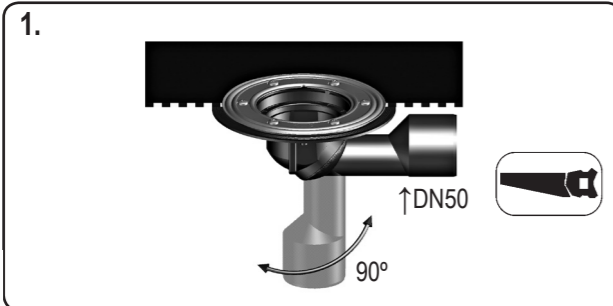
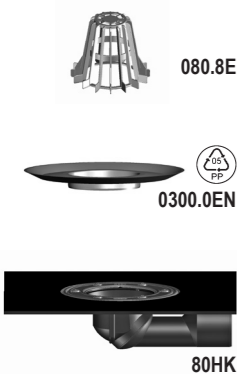
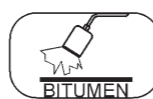
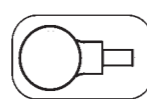
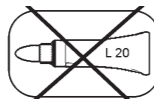
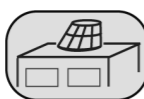


# HL80.3H

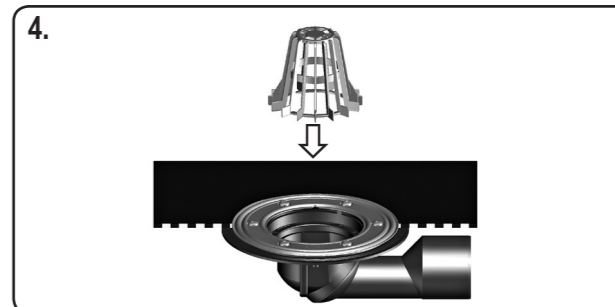
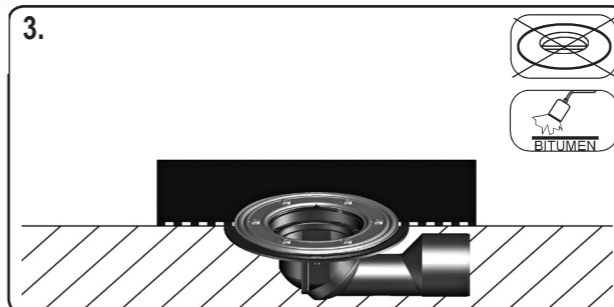
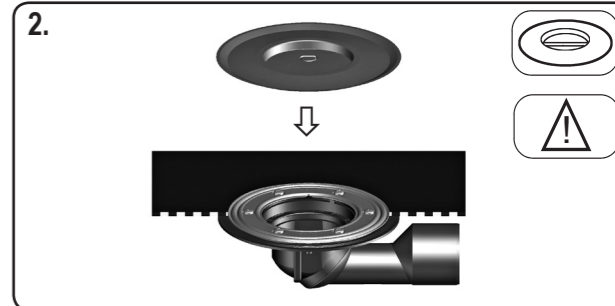
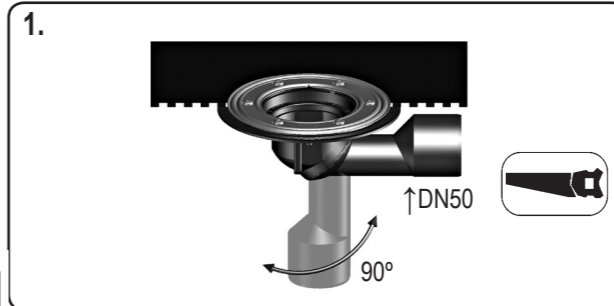
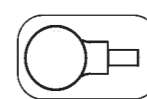
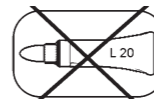
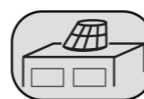
1,0 l/sec  
DN50/75



**D** FLACHDACH-ABLAUF    **TR** DŪZ ČATI SŪZGECI    **H** LAPOSTETŐ LEFOLYÓ    **RO** SCURGERE DE PE TERASE    03.05.2016  
**I** SCARICO PER TETTI PIANI    **CZ/SK** STŘEŠNÍ VŤOK    **PL** WPŁUST DACHU PŁASKIEGO    **PYC** ВОРОНКА ДЛЯ ПЛОСКОЙ КРОВЛИ  
**GB** FLAT-ROOF DRAIN    **HR** SLIVNIK ZA RAVNI KROV    **SLO** ODTOK RAVNE STREHE    **BUL** ВОРОНКА ЗА ПЛОСЪК ПОКРИВ

# HL80.3H

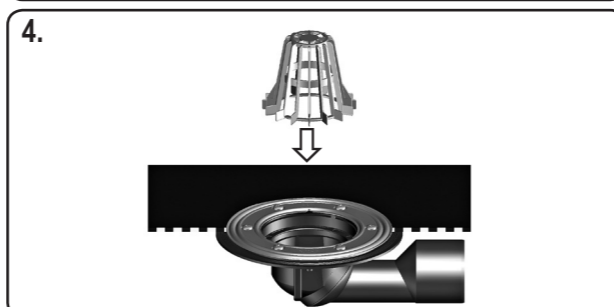
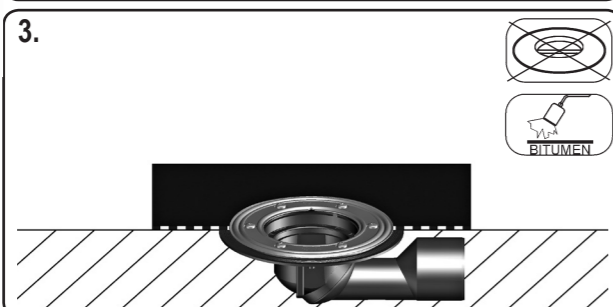
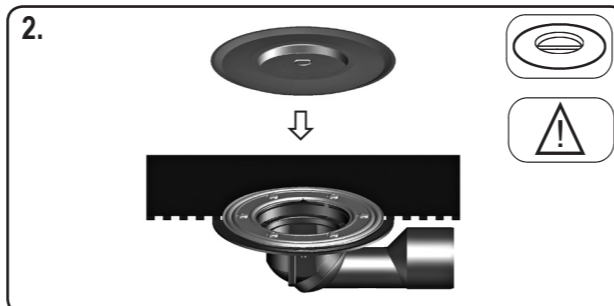
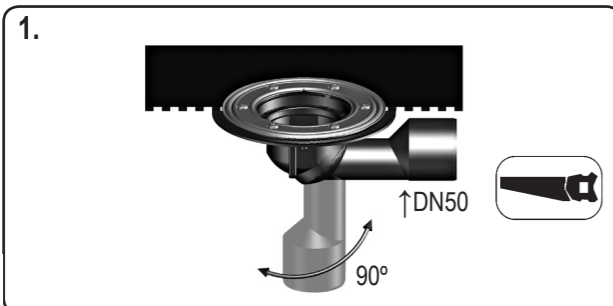
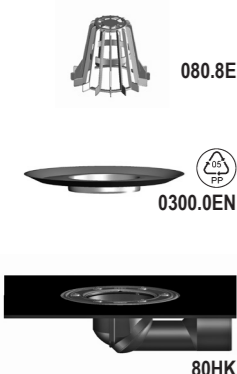
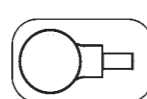
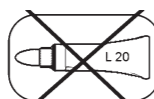
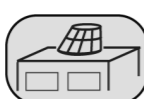
1,0 l/sec  
DN50/75



**D** FLACHDACH-ABLAUF    **TR** DŪZ ČATI SŪZGECI    **H** LAPOSTETŐ LEFOLYÓ    **RO** SCURGERE DE PE TERASE    03.05.2016  
**I** SCARICO PER TETTI PIANI    **CZ/SK** STŘEŠNÍ VŤOK    **PL** WPŁUST DACHU PŁASKIEGO    **PYC** ВОРОНКА ДЛЯ ПЛОСКОЙ КРОВЛИ  
**GB** FLAT-ROOF DRAIN    **HR** SLIVNIK ZA RAVNI KROV    **SLO** ODTOK RAVNE STREHE    **BUL** ВОРОНКА ЗА ПЛОСЪК ПОКРИВ

# HL80.3H

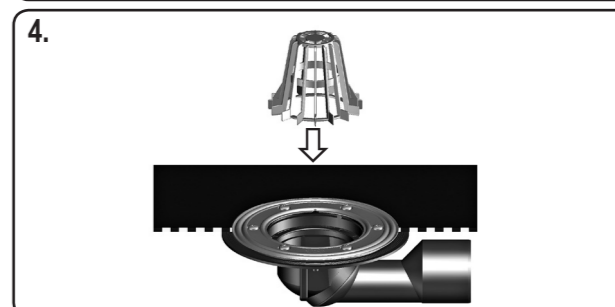
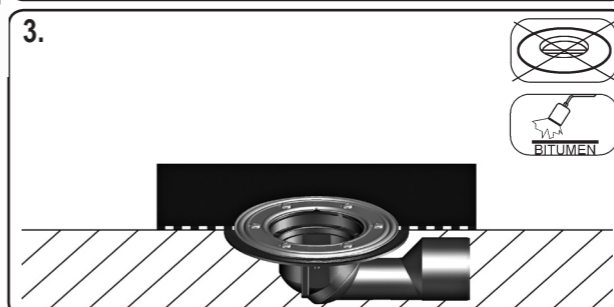
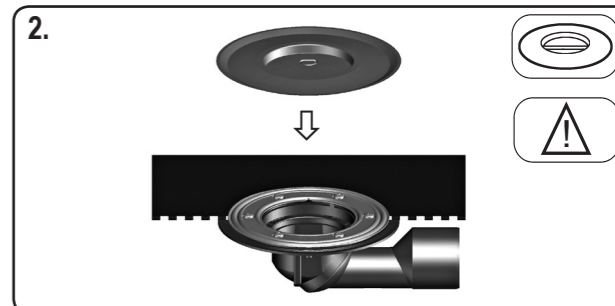
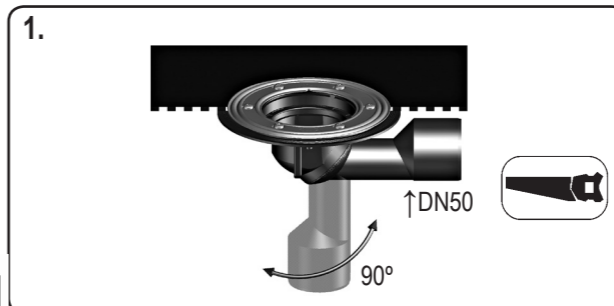
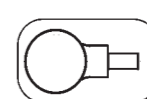
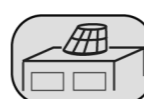
1,0 l/sec  
DN50/75



**D** FLACHDACH-ABLAUF    **TR** DŪZ ČATI SŪZGECI    **H** LAPOSTETŐ LEFOLYÓ    **RO** SCURGERE DE PE TERASE    03.05.2016  
**I** SCARICO PER TETTI PIANI    **CZ/SK** STŘEŠNÍ VŤOK    **PL** WPŁUST DACHU PŁASKIEGO    **PYC** ВОРОНКА ДЛЯ ПЛОСКОЙ КРОВЛИ  
**GB** FLAT-ROOF DRAIN    **HR** SLIVNIK ZA RAVNI KROV    **SLO** ODTOK RAVNE STREHE    **BUL** ВОРОНКА ЗА ПЛОСЪК ПОКРИВ

# HL80.3H

1,0 l/sec  
DN50/75



**D** FLACHDACH-ABLAUF    **TR** DŪZ ČATI SŪZGECI    **H** LAPOSTETŐ LEFOLYÓ    **RO** SCURGERE DE PE TERASE    03.05.2016  
**I** SCARICO PER TETTI PIANI    **CZ/SK** STŘEŠNÍ VŤOK    **PL** WPŁUST DACHU PŁASKIEGO    **PYC** ВОРОНКА ДЛЯ ПЛОСКОЙ КРОВЛИ  
**GB** FLAT-ROOF DRAIN    **HR** SLIVNIK ZA RAVNI KROV    **SLO** ODTOK RAVNE STREHE    **BUL** ВОРОНКА ЗА ПЛОСЪК ПОКРИВ