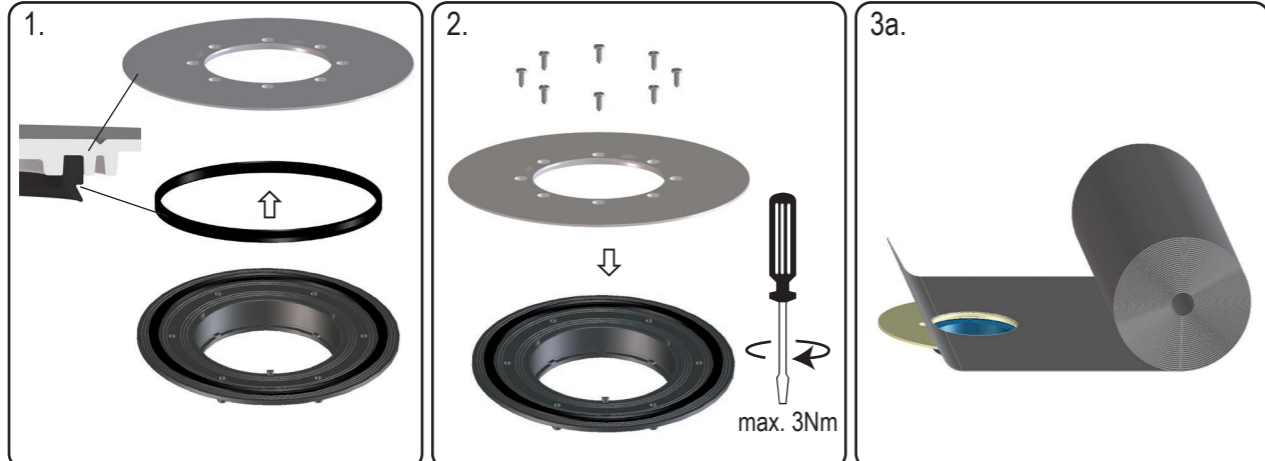
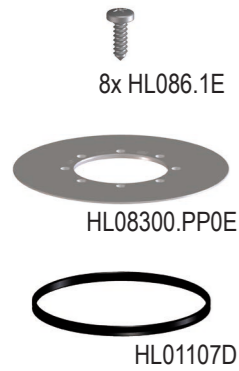


# HL8300.PP



**D** Abdichtgarnitur PP  
**I** Guarnizione per impermeabilizzazione PP  
**GB** Sealing set PP

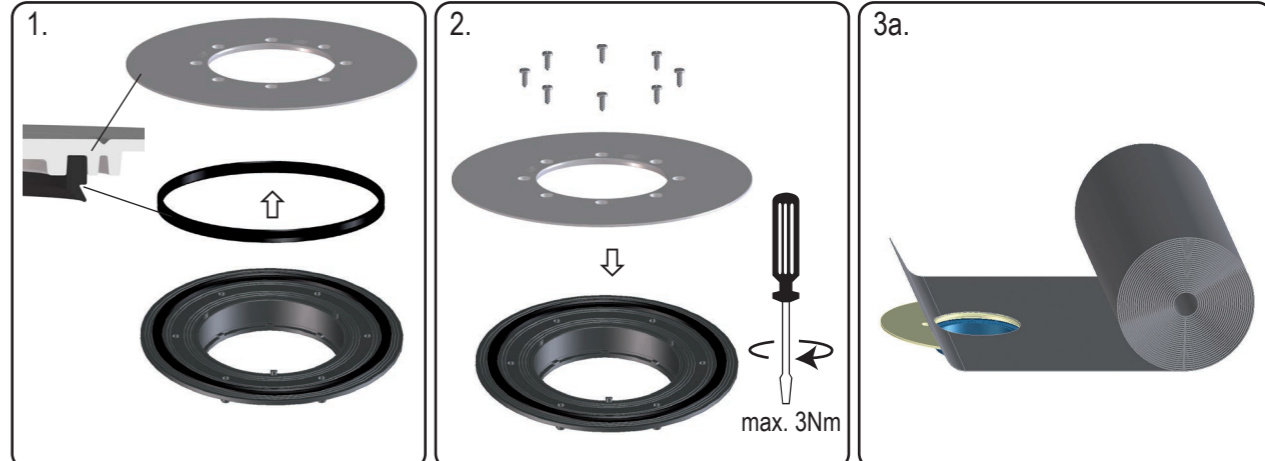
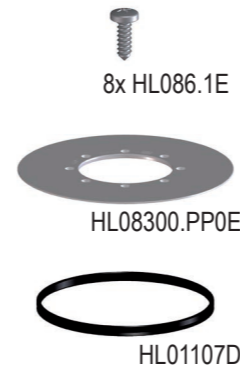
**TR** Izolasyon takimi PP  
**CZ/SK** Izolační souprava PP  
**HR** Brtvna garnitura PP

**H** Szigetelő készlet PP  
**PL** Zestaw izolacyjny PP  
**SI** Tesnilna garnitura PP

**RO** Guler izolator PP  
**RU** Гидроизоляционный фланец из ПП  
**BG** Притисък пръстен PP

18.05.2021

# HL8300.PP



**D** Abdichtgarnitur PP  
**I** Guarnizione per impermeabilizzazione PP  
**GB** Sealing set PP

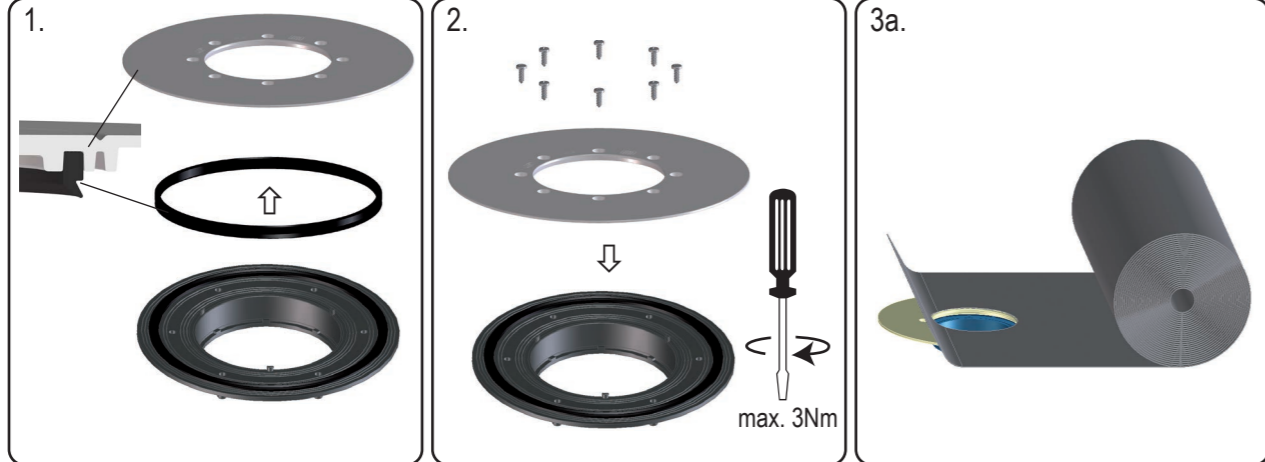
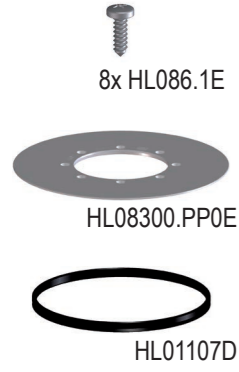
**TR** Izolasyon takimi PP  
**CZ/SK** Izolační souprava PP  
**HR** Brtvna garnitura PP

**H** Szigetelő készlet PP  
**PL** Zestaw izolacyjny PP  
**SI** Tesnilna garnitura PP

**RO** Guler izolator PP  
**RU** Гидроизоляционный фланец из ПП  
**BG** Притисък пръстен PP

18.05.2021

# HL8300.PP



**D** Abdichtgarnitur PP  
**I** Guarnizione per impermeabilizzazione PP  
**GB** Sealing set PP

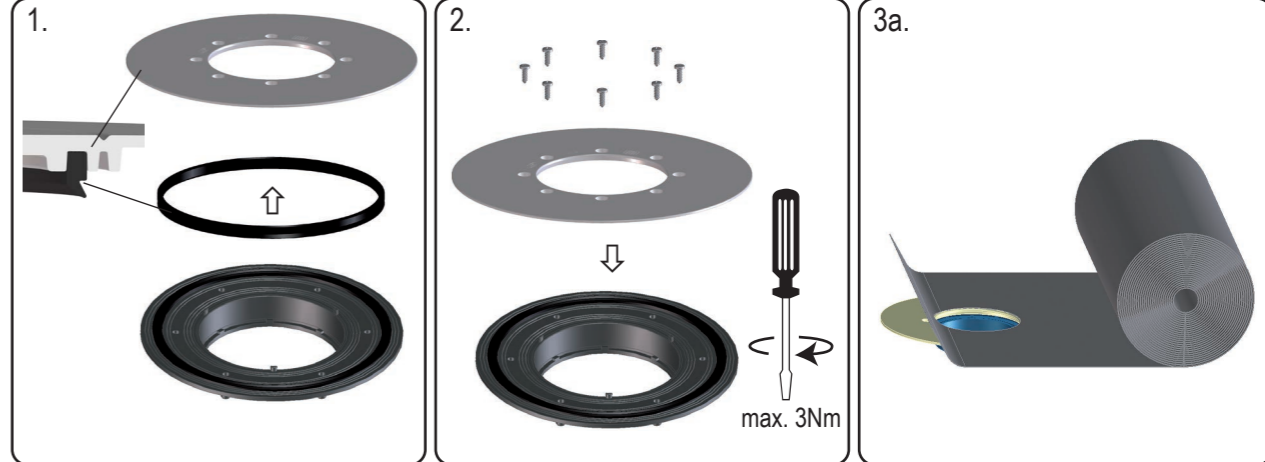
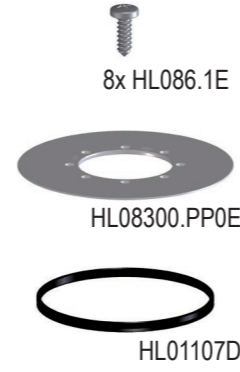
**TR** Izolasyon takimi PP  
**CZ/SK** Izolační souprava PP  
**HR** Brtvna garnitura PP

**H** Szigetelő készlet PP  
**PL** Zestaw izolacyjny PP  
**SI** Tesnilna garnitura PP

**RO** Guler izolator PP  
**RU** Гидроизоляционный фланец из ПП  
**BG** Притисък пръстен PP

18.05.2021

# HL8300.PP



**D** Abdichtgarnitur PP  
**I** Guarnizione per impermeabilizzazione PP  
**GB** Sealing set PP

**TR** Izolasyon takimi PP  
**CZ/SK** Izolační souprava PP  
**HR** Brtvna garnitura PP

**H** Szigetelő készlet PP  
**PL** Zestaw izolacyjny PP  
**SI** Tesnilna garnitura PP

**RO** Guler izolator PP  
**RU** Гидроизоляционный фланец из ПП  
**BG** Притисък пръстен PP

18.05.2021